

ЗАРЕГИСТРИРОВАНО
Председатель Технического комитета
по стандартизации
ТК 465 «Строительство»



УТВЕРЖДАЮ
Генеральный директор ООО
«Бийский завод стеклопластиков»



СТАНДАРТ ОРГАНИЗАЦИИ

ДЮБЕЛИ ТАРЕЛЬЧАТЫЕ СТРОИТЕЛЬНЫЕ СТЕНОВЫЕ ЗАБИВНЫЕ «БИЙСК»

**Расчёт количества дюбелей и толщины утеплителя
при проектировании фасадных систем,
правила применения дюбелей**

Nailed-in wall construction plate anchors «BIYSK».

**Calculation of the number of anchors and the thickness of insulation when designing
the front insulation systems, principles of anchor usage**

Цели и принципы стандартизации в Российской Федерации установлены Федеральным законом от 27 декабря 2002 г. №184-ФЗ «О техническом регулировании», а правила применения и оформления стандартов организаций (СТО) – ГОСТ Р 1.0, ГОСТ Р 1.4, ГОСТ Р 1.5.

Сведения о стандарте

- 1 РАЗРАБОТАН** ООО «Бийский завод стеклопластиков»
- 2 ВНЕСЕН** ООО «Бийский завод стеклопластиков»
- 3 УТВЕРЖДЕН И ВВЕДЕН В ДЕЙСТВИЕ** ООО «Бийский завод стеклопластиков» с 10.12.2009 г.
- 4 ВВЕДЕН ВПЕРВЫЕ**
- 5** В настоящем стандарте использованы изобретения, защищенные:
 - Патентом Российской Федерации № 2369782 на изобретение «Распорный забивной дюбель», Патентообладатель – Общество с ограниченной ответственностью «Бийский завод стеклопластиков» (RU);
 - Патентом Российской Федерации № 32522 на полезную модель «Дюбель», Патентообладатель – Общество с ограниченной ответственностью «Бийский завод стеклопластиков».

Настоящий стандарт является собственностью ООО «Бийский завод стеклопластиков» и не может быть полностью или частично воспроизведен, тиражирован и распространен без разрешения ООО «Бийский завод стеклопластиков»

СОДЕРЖАНИЕ

	Стр.
1 Область применения дюбелей «БИЙСК».....	1
2 Нормативные ссылки.....	2
3 Термины и определения.....	3
4 Типы, конструкции и размеры дюбелей «БИЙСК».....	4
5 Расчёт количества дюбелей «БИЙСК», обеспечивающего надёжное крепление теплоизолирующего материала	17
6 Расчёт необходимой толщины утеплителя в фасадных системах при применении дюбелей «БИЙСК»	22
6.1 Правила и порядок расчета толщины утеплителя, необходимой для обеспечения требуемых теплотехнических характеристик утепляемого основания.....	22
6.2 Пример проектного расчета толщины утеплителя и определение экономической эффективности при сравнении вариантов механического крепления плит утеплителя.....	26
7 Рекомендации по применению дюбелей «БИЙСК»	29
7.1 Общие требования	29
7.2 Рекомендации по установке дюбелей.....	33
7.3 Последовательность выполнения работ по монтажу дюбелей «БИЙСК» типа ДС-1.....	35
7.4 Последовательность выполнения работ по монтажу дюбелей «БИЙСК» типа ДС-2 и ДС-3	38
7.5 Требования по эксплуатации.....	43
Приложение А.....	44

ВВЕДЕНИЕ

Настоящий стандарт распространяется на проектирование и монтаж систем утепления фасадов зданий и сооружений с применением дюбелей тарельчатых стеновых забивных «БИЙСК» типа ДС-1, ДС-2 и ДС-3 (далее - дюбели), которые производит ООО «Бийский завод стеклопластиков» в соответствии с ТУ 2291-006-20994511.

Стандарт предназначен для руководства проектными организациями при выборе элементов крепления утеплителя в разрабатываемых ими системах утепления фасадов и расчёте характеристик фасадных систем при применении дюбелей «БИЙСК», а также для руководства строительными организациями при монтаже фасадных систем, в которых в качестве элемента для закрепления теплоизоляционного материала применены дюбели типа ДС-1, ДС-2, ДС-3.

Дюбели «БИЙСК» можно применять при строительстве и ремонте, в том числе капитальном, зданий жилого, общественного и производственного назначения.

Дюбели «БИЙСК» типа ДС-1, ДС-2 и ДС-3 соответствуют требованиям нормативных документов, а также назначению в области применения, определенной настоящим документом, что установлено на основе натурных испытаний, анализа и оценки результатов:

- комплексных исследований прочности и долговременной прочности дюбелей и их элементов, прочности их закрепления в стеновых материалах, проведенных испытательными центрами, аккредитованными лабораториями и экспертными организациями:

- ИЦ СМиК «СибНИИСтрой» г. Новосибирск;
- Новосибирская государственная архитектурно-художественная академия;
- ЗАО «Центр сертификации «Композит-Тест» г. Королёв Московской области;
- ЗАО Испытательный центр «Евро-Тест» г. Москва;
- ГУП «НИИЖБ» г. Москва;

- исследований пожарной безопасности фасадных систем с дюбелями, производимыми ООО «Бийский завод стеклопластиков», проведенных ГУП «ЦНИИСК им. В.А. Кучеренко и ВНИИПО МЧС РФ;

- теплотехнического расчёта и расчета влажностного режима конструкций, утепленных с применением дюбелей «БИЙСК». Расчеты выполнены Научно-исследовательским институтом строительной физики (НИИСФ) Российской Академии Архитектуры и Строительных Наук (РААСН).

Проведенные испытания, расчеты и исследования показали, что применение в системах утепления фасадов строительных дюбелей со стеклопластиковыми распорными элементами дает преимущество над другими известными конструкциями дюбелей в том, что, позволяет:

- **увеличить не менее чем на 10% коэффициент теплотехнической однородности утепленной ограждающей конструкции, в сравнении с аналогичной конструкцией, утепленной с применением дюбелей с распорными элементами из конструкционной стали;**

- **избежать проблем, связанных с коррозионной стойкостью распорных элементов;**

- **повысить надежность крепления утеплителя к стене, тем самым, повысив надежность системы утепления фасада и срок ее службы.**

Для иллюстрации возможного экономического эффекта, получаемого при применении дюбелей «БИЙСК» со стеклопластиковыми распорными элементами, в СТО приведён пример теплового расчёта. Следует отметить, что экономический эффект при применении дюбелей «БИЙСК» складывается из экономии затрат на строительство здания (можно применить утеплитель с меньшей толщиной или более высоким коэффициентом теплопроводности, а значит с меньшей стоимостью), а также из экономии энергетических ресурсов при эксплуатации здания, утепленного с применением дюбелей «БИЙСК» (снижаются затраты на обеспечение комфортных условий по температуре внутри помещения).

Проектные и строительные организации могут применять данный стандарт в своих интересах только по договору с ООО «Бийский завод стеклопластиков».

СТАНДАРТ ОРГАНИЗАЦИИ

ДЮБЕЛИ ТАРЕЛЬЧАТЫЕ СТРОИТЕЛЬНЫЕ СТЕНОВЫЕ ЗАБИВНЫЕ «БИЙСК»

Расчёт количества дюбелей и толщины утеплителя при проектировании фасадных систем, правила применения дюбелей.

Nailed-in wall construction plate anchors «BIYSK».

Calculation of the number of anchors and the thickness of insulation when designing the front insulation systems, principles of anchor usage

Дата введения – 2009 – 12 – 10

1 ОБЛАСТЬ ПРИМЕНЕНИЯ ДЮБЕЛЕЙ «БИЙСК»

Дюбели тарельчатые строительные стеновые забивные «БИЙСК» предназначены для крепления теплоизоляционных материалов (плит, панелей, матов, блоков и т. п.) к ограждающим конструкциям зданий и сооружений (далее здания) из различных материалов, как при новом строительстве, так и при реконструкции и ремонте (в том числе капитальном) зданий I, II и III уровней ответственности, в том числе жилых. Данные дюбели могут быть применены как в фасадных системах с навесным фасадом (вентилируемым воздушным зазором) – (ФСН), так и в фасадных теплоизоляционных композиционных системах с наружным штукатурным слоем – (СФТИ).

Данные дюбели не предназначены для крепления теплоизоляционных материалов к стенам из пустотелых керамических кирпичей и камней со щелевидными пустотами, расположенными параллельно тычковой стороне камня (кирпича). При утеплении стен из штучных материалов допускается устанавливать дюбели «БИЙСК» только в следующие керамические кирпичи и камни по ГОСТ 530 (приложение А в ГОСТ 530):

- кирпич формата 1(1,4) НФ с 19 цилиндрическими пустотами;
- кирпич формата 1(1,4) НФ с 32 цилиндрическими пустотами;
- кирпич формата 1(1,4) НФ с 8 щелевыми пустотами;
- кирпич формата 1(1,4) НФ с 16 квадратными пустотами;
- кирпич формата 1(1,4) НФ с 36 квадратными пустотами;
- кирпич формата 1(1,4) НФ с 55 квадратными пустотами;
- кирпич формата 2,1 НФ с 18 квадратными пустотами и отверстием для захвата;
- кирпич формата 1 НФ с 3 цилиндрическими отверстиями;
- кирпич формата 1 НФ с 8 цилиндрическими отверстиями;
- кирпич формата 1 НФ с 11 цилиндрическими отверстиями;
- кирпич формата 1 НФ с 17 цилиндрическими отверстиями

и в любые силикатные кирпичи и камни по ГОСТ 379.

Дюбели предназначены для применения в обычных условия строительства (по геологическим и геофизическим условиям).

По природно-климатическим условиям дюбели предназначены для применения при:

- ветровом давлении на утепляемые поверхности стен, определяемом расчетом в соответствии со СНиП 2.01.07 для конкретного ветрового района;

- диапазоне температур наружного воздуха от минус 60°С до плюс 60°С;

- условиях эксплуатации ограждающих конструкций, с учетом влажностного режима помещений – Б (СНиП 23-02);

- степенях агрессивности наружной среды (СНиП 2.03.11) – неагрессивной, слабоагрессивной.

Плотность материала утепляемой стены (основания) должна быть не менее 600 кг/м³, прочность материала основания – по проекту на здание (систему утепления).

2 НОРМАТИВНЫЕ ССЫЛКИ

В настоящем стандарте организации использованы ссылки на следующие нормативные документы:

ГОСТ Р 1.0-2004 Стандартизация в Российской Федерации. Основные положения

ГОСТ Р 1.4-2004 Стандарты организаций. Общие положения

ГОСТ Р 1.5-2004 Стандартизация в Российской Федерации. Стандарты национальные Российской Федерации. Правила построения, изложения, оформления и обозначения

ГОСТ 379-95 Кирпич и камни силикатные. Технические условия

ГОСТ 530-2007 Кирпич и камни керамические. Технические условия

ГОСТ 10589 -87 Полиамид 610 литьевой. Технические условия

ГОСТ 14359-69 Пластмассы. Методы механических испытаний. Общие требования

ГОСТ 15150-69 Машины, приборы и другие технические изделия. Исполнения для различных климатических районов. Категории, условия эксплуатации, хранения и транспортирования в части воздействия климатических факторов внешней среды

ГОСТ 16338-85 Е Полиэтилен низкого давления. Технические условия

ГОСТ 30494-96 Здания жилые и общественные. Параметры микроклимата в помещениях

ОСТ 6-06-С9-93 Полиамид ПА-6

СНиП 2.01.02-85 Противопожарные нормы

СНиП 2.01.07-85* Нагрузки и воздействия

СНиП 2.03.11-85 Защита строительных конструкций от коррозии

СНиП 21-01-97 Пожарная безопасность зданий и сооружений

СНиП 23-01-99 Строительная климатология

СНиП 23-02-2003 Тепловая защита зданий

СП 23-101- 2004 Проектирование тепловой защиты зданий

ТУ 2296-001-20994511-06 Арматура стеклопластиковая. Технические условия

ТУ 2291-006-20994511-07 Дюбели тарельчатые строительные стеновые забивные «БИЙСК».

Технические условия

В последующем, при отмене действующих документов, на которые даётся ссылка в настоящем стандарте, следует руководствоваться вновь введёнными нормами.

3 ТЕРМИНЫ И ОПРЕДЕЛЕНИЯ

В настоящем стандарте применены следующие термины с соответствующими определениями:

3.1 анкерный элемент дюбеля: Элемент, заглубляемый в материал несущего основания (стены, перекрытия и т.п.), предназначенный для удержания дюбеля в теле основания.

3.2 гильза дюбеля: Элемент дюбеля, в котором анкерный элемент объединен с тарельчатым держателем (элементом) в единую конструкцию.

3.3 тарельчатый элемент дюбеля: Элемент, имеющий опорную часть повышенного размера (держатель или рондель), предназначенный для удержания теплоизолирующего материала (плит, матов и т.п.) на поверхности несущего основания.

3.4 распорный элемент дюбеля: Стеклопластиковый стержень, создающий распирающее усилие в анкерном элементе, в результате чего дюбель удерживается в теле основания.

3.5 удерживающая шайба: Элемент дюбеля, предназначенный для увеличения площади опирания держателя тарельчатого элемента при удержании (креплении к несущему основанию) утеплителя с высокой деформативностью.

3.6 основание: Поверхность существующих или вновь возводимых ограждающих конструкций зданий и сооружений, расположенная вертикально или под определенным углом к горизонту, на которую устанавливают теплоизоляционную систему (закрепляют теплоизоляционный материал).

3.7 навесная фасадная система с воздушным зазором (далее по тексту **НФС**): Много-слойная конструкция утепления и отделки наружных стен, в состав которой входят следующие элементы:

- подконструкция, предназначенная для закрепления облицовочного материала (экрана) на основании;
- теплоизоляционный материал (ТИМ) – при необходимости;
- клеевой состав для приклеивания ТИМ к основанию;
- система механических фиксаторов, например строительных дюбелей, для дополнительного крепления ТИМ к основанию;
- воздушный зазор;
- экран.

3.8 фасадная теплоизоляционная композиционная система с наружным штукатурным слоем (далее по тексту **СФТИ**): Установленная на строительной площадке на заранее подготовленное основание совокупность материалов и изделий. Система работает как единый комплекс, прошедший техническую апробацию, состоящий из отдельных специфических материалов и изделий:

- ТИМ;
- клеевой состав для приклеивания ТИМ к основанию;
- система механических фиксаторов, например строительных дюбелей, для дополнительного крепления ТИМ к основанию;
- один или несколько слоёв штукатурного состава;
- сетка, армирующая штукатурный состав;
- один или несколько защитно-декоративных слоёв;
- другие материалы и изделия, определяемые разработчиком системы утепления.

4 ТИПЫ, КОНСТРУКЦИИ И РАЗМЕРЫ ДЮБЕЛЕЙ «БИЙСК»

4.1 Дюбели тарельчатые строительные стеновые забивные «БИЙСК» типа ДС-1, ДС-2 и ДС-3, выпускаемые ООО «Бийский завод стеклопластиков», должны соответствовать требованиям технических условий ТУ 2291-006-20994511.

4.2 Климатическое исполнение дюбелей УХЛ 3 по ГОСТ 15150.

4.3 В соответствии с ТУ 2291-006-20994511 ООО «Бийский завод стеклопластиков» выпускает дюбели типов ДС-1, ДС-2 и ДС-3.

4.3.1 Дюбель типа ДС-1 (рисунок 1) состоит из двух элементов:

- гильзы - элемента АТ (рисунок 2);

- распорного элемента марки РЭ1 (рисунок 3) – стеклопластикового стержня с головкой из пластмассы.



Рисунок 1 – Дюбели «БИЙСК» типа ДС-1

а)



б)

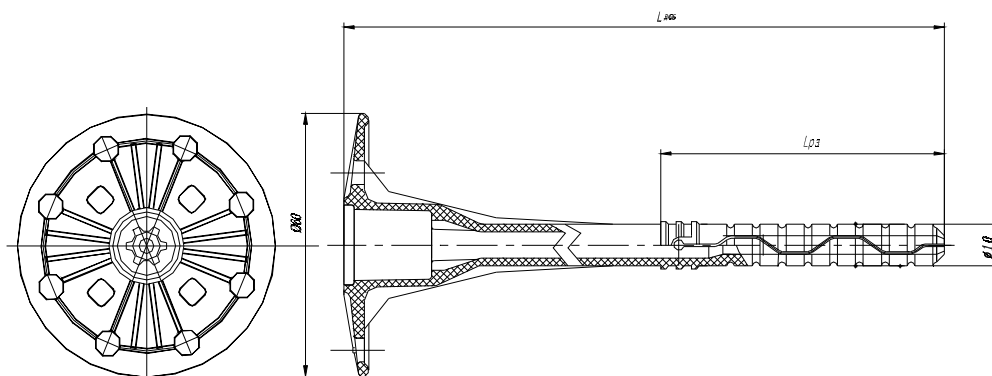


Рисунок 2 – Гильза (элемент АТ) дюбеля типа ДС-1: а) – фото, б) – чертеж

Таблица 1

Марка элемента АТ	L_{pz}	$L_{дуб}$
АТ 60.110	60	$110 \pm 2,5$
АТ 60.130		$130 \pm 2,5$
АТ 60.160		$160 \pm 2,5$
АТ 60.180		$180 \pm 2,5$
АТ 60.210		$210 \pm 2,5$
АТ 100.150	100	$150 \pm 2,5$
АТ 100.170		$170 \pm 2,5$
АТ 100.200		$200 \pm 2,5$
АТ 100.220		$220 \pm 2,5$
АТ 100.250		$250 \pm 2,5$

а)



б)

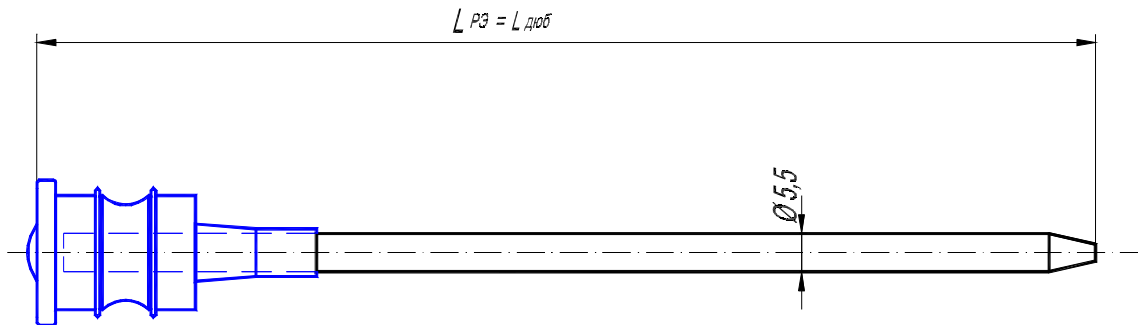


Рисунок 3 – Распорный элемент РЭ1 дюбеля типа ДС-1: а) – фото, б) – чертеж

При креплении к несущему основанию утеплителя малой плотности дюбель дополняют удерживающей шайбой (Ш) (см. рисунок 4), увеличивающей площадь опирания держателя тарельчатого элемента.

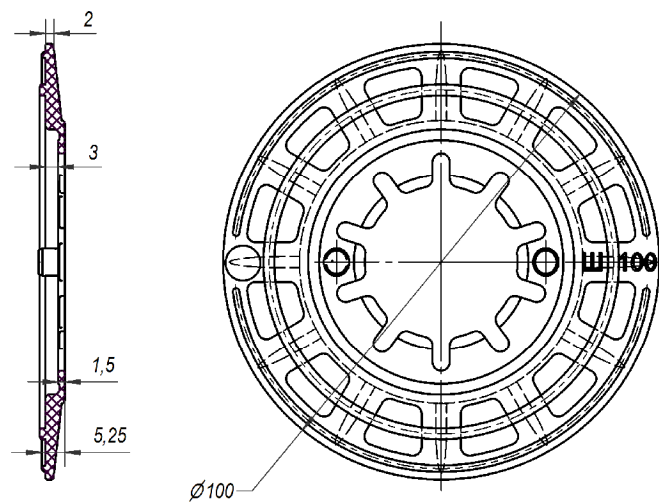


Рисунок 4 – Удерживающая шайба для дюбелей типа ДС-1, ДС-2 и ДС-3

Характеристики элементов дюбеля ДС-1 приведены в таблице 2.

Таблица 2 – Характеристики элементов дюбеля типа ДС-1

Наименование элемента дюбеля		Назначение элемента дюбеля	Материал элемента дюбеля	Рис.
полное	сокращенное			
1. Гильза - элемент, представляющий собой тарельчатый элемент с опорной частью (держателем) диаметром 60 мм, объединенный с анкерной частью длиной 60 или 100 мм	АТ	закрепление дюбеля в основании и удержание утеплителя	полиамид литьевой марки Гроднамид ПА6-Л-У1П	2
2. Распорный элемент диаметром 5,5 мм	РЭ1	создание распирающего усилия в анкерной части элемента АТ для закрепления дюбеля в основании	стержень из стеклопластика, головка из ударопрочного литьевого полиамида марки Гроднамид ПА6-Л-У1П	3
3. Удерживающая шайба диаметром 100 мм	Ш	увеличение площади опирания элемента АТ при удержании утеплителя с большой деформативностью	полиэтилен низкого давления или блок-сополимер полипропилена, или полиамид марки Гроднамид ПА6-Л-У1П или полиамид ПА-6	4

4.3.2 Дюбель типа ДС-2 (рисунок 5) состоит из трех элементов:

- анкерного элемента АЭ50 (рисунок 6), АЭ80 или АЭ100 (рисунок 7);
- тарельчатого элемента (рисунок 8);
- распорного элемента марки РЭ2 (рисунок 9).

При креплении к основанию утеплителя с малой жесткостью дюбель ДС-2, аналогично дюбелю ДС-1, дополняют удерживающей шайбой (рисунок 4).

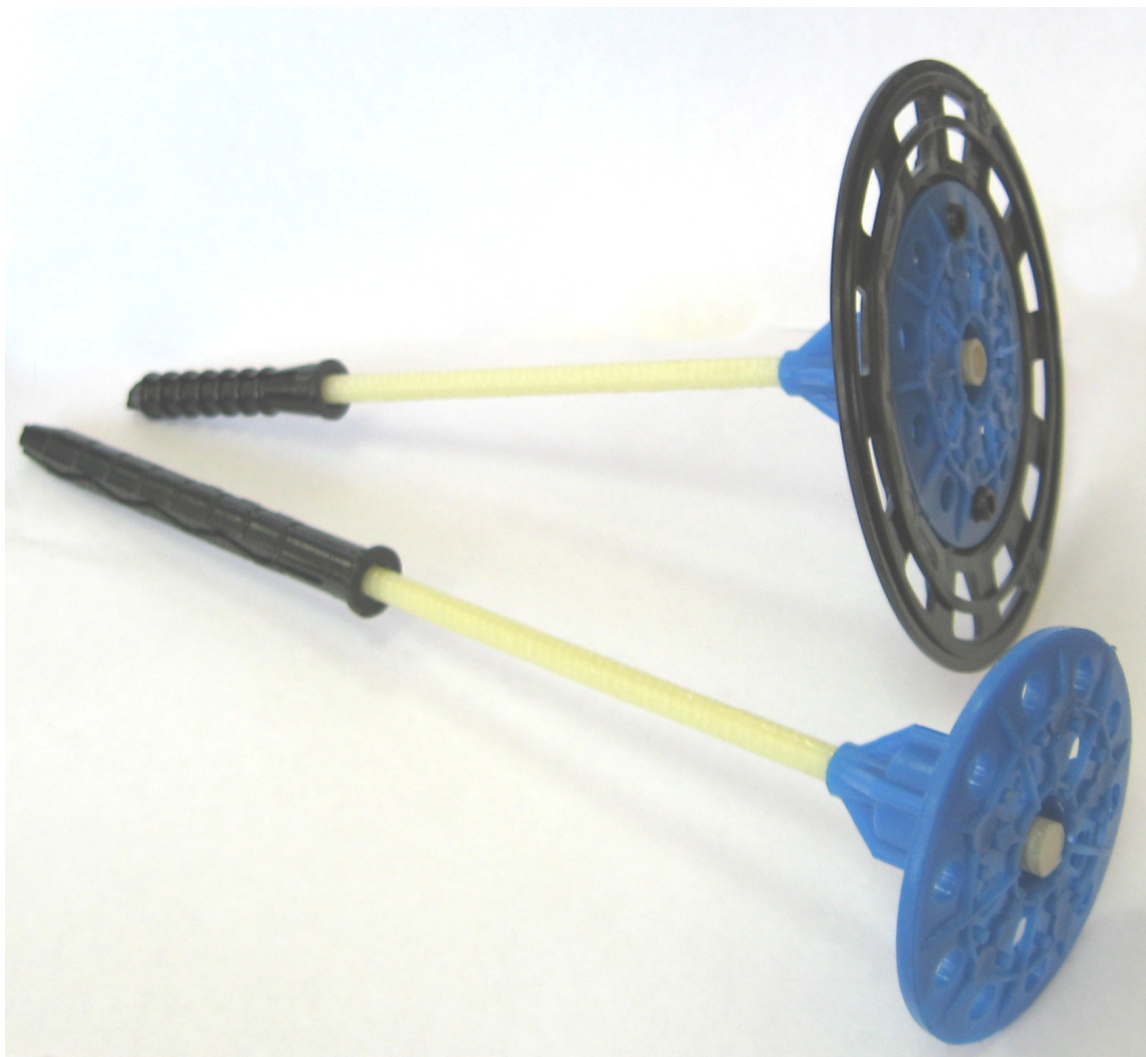


Рисунок 5 – Стеновые дюбели «БИЙСК» типов ДС-2 и ДС-3

а).



б).

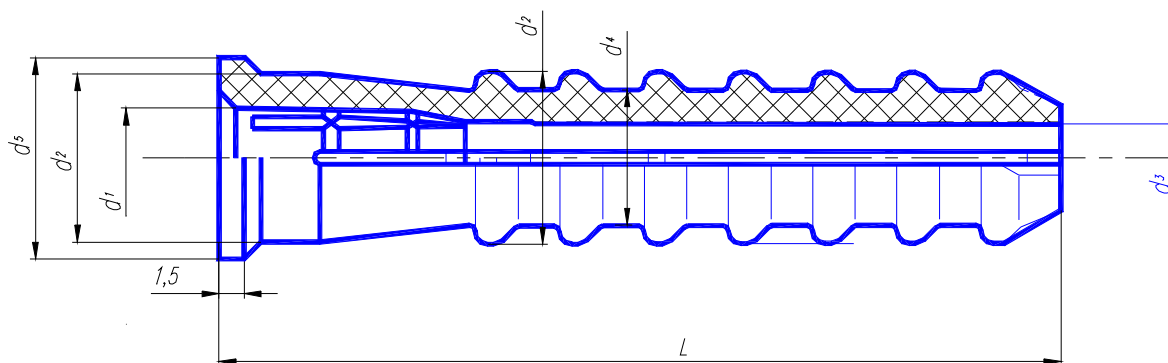
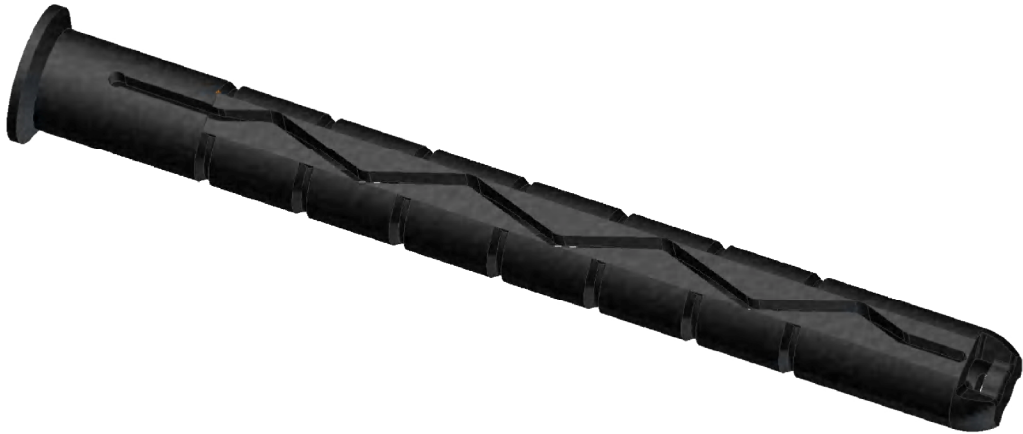


Таблица 3

Тип дюбеля	Марка (обозначение) анкерного элемента	Размеры, мм					
		d ₁	d ₂	d ₃	d ₄	d ₅	L
ДС-2	АЭ50	5,9	10,0	4,20	8	12	50
ДС-3	АЭ60	7,9	12,0	6,20	10	14	60

Рисунок 6 – Анкерный элемент марки АЭ50 для дюбеля типа ДС-2 или марки АЭ60 для дюбеля типа ДС-3: а) – фото, б) – чертеж.

а)



б)

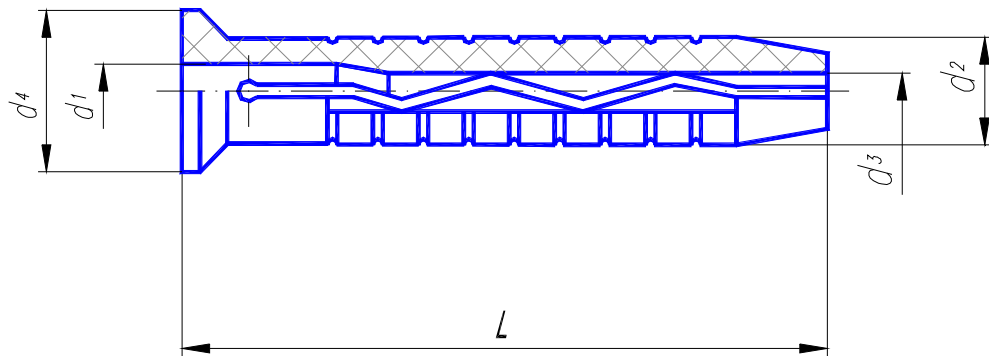
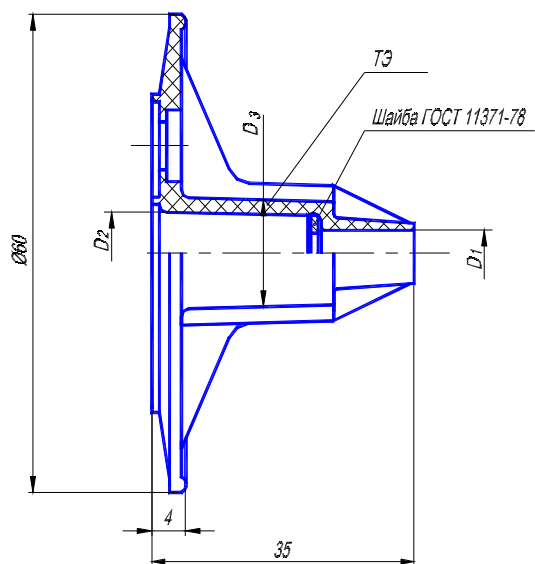


Таблица 4

Тип дюбеля	Марка (обозначение) анкерного элемента	Размеры, мм				
		d ₁	d ₂	d ₃	d ₄	L
ДС-2	АЭ 80	5,9	10,0	4,2	12	80
ДС-2	АЭ100	5,9	10,0	4,2	13	100
ДС-3	АЭ110	7,9	12,0	6,2	14	110

Рисунок 7 – Анкерный элемент марки АЭ 80 или марки АЭ100 для дюбеля типа ДС-2, или марки АЭ110 для дюбеля типа ДС-3: а) – фото, б) – чертеж

а)



б)

Таблица 5

Тип дюбеля	Марка (обозначение) ТЭ	Размеры, мм		
		D_1	D_2	D_3
ДС-2	ТЭ60-2	6	13	17
ДС-3	ТЭ60-3	8	17	20

Рисунок 8 – Тарельчатый элемент (ТЭ) дюбеля ДС- 2 или ДС-3 с запрессованной в него стальной шайбой: а) – фото, б) – чертеж

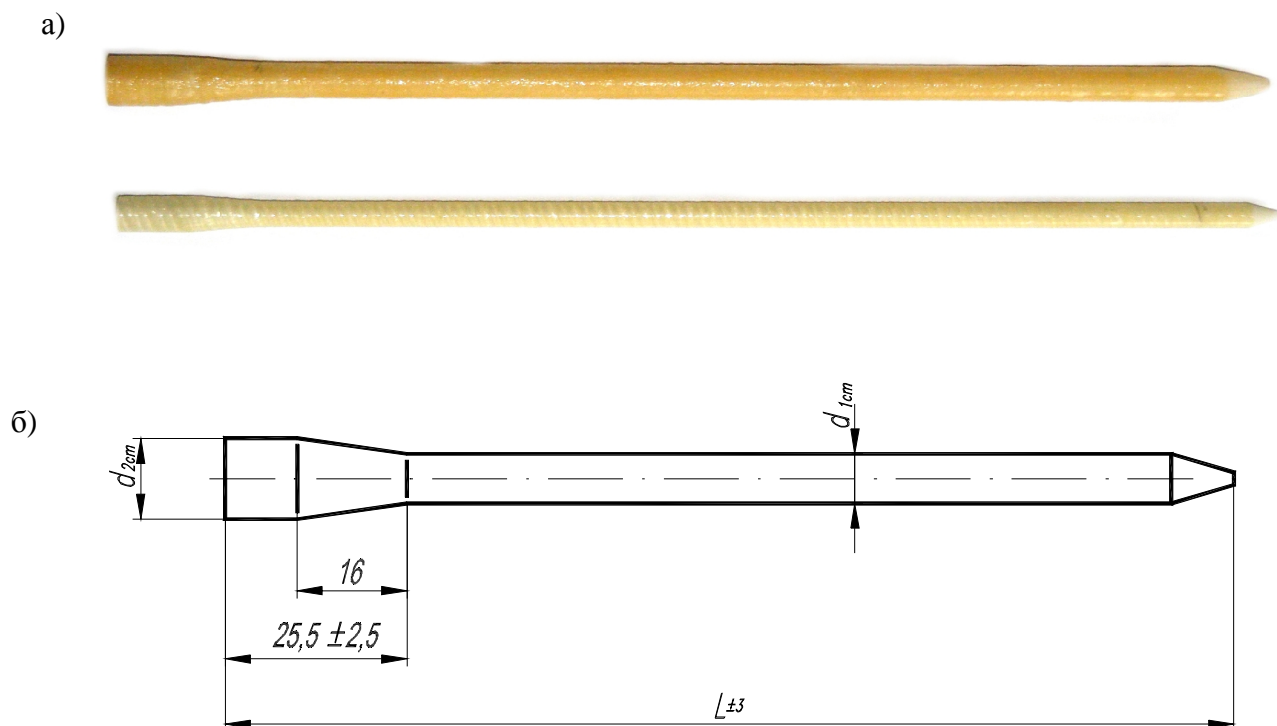


Таблица 6

Тип дюбеля	Марка (обозначение) РЭ	Размеры, мм			
		$d_{1ст}$	$d_{2ст}$	$L_{РЭ}$	
ДС-2	РЭ2	$5,5 \pm 0,2$	$7,7 \pm 0,4$	$H^* + 50$	для АЭ 50
				$H^* + 80$	для АЭ 80
				$H^* + 100$	для АЭ 100
ДС-3	РЭ3	$7,5 \pm 0,2$	$10,6 \pm 0,4$	$H^* + 60$	для АЭ 60
				$H^* + 110$	для АЭ 110

Примечание – * Н – номинальная толщина утеплителя, прикрепляемого дюбелем к основанию

Рисунок 9 – Распорные элементы марки РЭ2 дюбеля ДС- 2 или марки РЭ3 дюбеля ДС- 3:
а) – фото, б) – чертеж

Характеристики элементов дюбеля типа ДС-2 приведены в таблице 7.

Таблица 7 – Характеристики элементов дюбеля типа ДС-2

Наименование элемента дюбеля		сокращенное	Назначение элемента дюбеля	Материал элемента дюбеля	Рис.
полное					
1. Анкерный элемент наружным диаметром 10 мм, длиной, мм	50	АЭ	закрепление дюбеля в основании	полиамид литьевой ПА-6 или полиамид литьевой марки Гроднамид ПА6-Л-У1П	6
	80				7
2. Тарельчатый элемент с держателем диаметром 60 мм		ТЭ60-2	удержание утеплителя	полиэтилен низкого давления или блок-сополимер полипропилена, или полиамид марки Гроднамид ПА6-Л-У1П, или полиамид ПА-6	8
3. Распорный элемент диаметром 5,5 мм, с анкерным уширением, выполняющим функцию головки		РЭ2	а) создание распирающего усилия в АЭ для закрепления дюбеля в основании б) объединение АЭ и ТЭ	стеклопластик	9
4. Удерживающая шайба диаметром 100 мм		Ш	увеличение площади опирания ТЭ при закреплении утеплителя с малой жесткостью	полиэтилен низкого давления или блок-сополимер полипропилена, или полиамид марки Гроднамид ПА6-Л-У1П, или полиамид ПА-6	4

4.3.3 Конструкция дюбеля типа ДС-3 аналогична конструкции дюбеля типа ДС-2. Дюбель типа ДС-3, также состоит из трех элементов (АЭ, ТЭ, РЭ), отличающихся от элементов дюбеля ДС-2 размерами.

Характеристики элементов дюбеля типа ДС-3 приведены в таблице 8.

Таблица 8 – Характеристики элементов дюбеля типа ДС-3

Наименование элемента дюбеля		сокращенное	Назначение элемента дюбеля	Материал элемента дюбеля	Рис.
полное					
1. Анкерный элемент наружным диаметром 12 мм, длиной, мм	60	АЭ	закрепление дюбеля в основании	полиамид литьевой ПА-6 или полиамид литьевой марки Гроднамид ПА6-Л-У1П	6
	110				7
2. Тарельчатый элемент с держателем диаметром 60 мм		ТЭ60-3	удержание утеплителя	полиэтилен низкого давления или блок-сополимер полипропилена, или полиамид марки Гроднамид ПА6-Л-У1П, или полиамид ПА-6	8
3. Распорный элемент диаметром 7,5 мм, с анкерным уширением, выполняющим функцию головки		РЭ3	а) создание распирающего усилия в АЭ для закрепления дюбеля в основании б) объединение АЭ и ТЭ	стеклопластик	9

Продолжение таблицы 8

Наименование элемента дюбеля		Назначение элемента дюбеля	Материал элемента дюбеля	Рис.
полное	сокращенное			
4. Удерживающая шайба диаметром 100 мм		увеличение площади опирания ТЭ при закреплении утеплителя с малой жесткостью	полиэтилен низкого давления или блок-сополимер полипропилена, или полиамид марки Гроднамид ПА6-Л-У1П, или полиамид ПА-6	4

4.4 В тарельчатых элементах ТЭ2 и ТЭ3 запрессована стальная шайба для предотвращения повреждения тарельчатых элементов при монтаже дюбелей (забивании распорных элементов) и воздействии на дюбели эксплуатационных нагрузок.

4.5 Назначение дюбелей в зависимости от характеристики основания и толщины закрепляемого теплоизолирующего материала (теплоизоляции, утеплителя) приведено в таблице 9.

Таблица 9 – Назначение дюбелей

Тип (обозначение) дюбеля	Материал основания	Толщина утеплителя, (Н), мм
ДС-1 – 60.110	Тяжелый и легкий бетон, полнотелый кирпич (керамический и силикатный)	50
ДС-1 – 60.130		70
ДС-1 – 60.160		100
ДС-1 – 60.180		120
ДС-1 – 60.210		150
ДС-2 – 50.60. L, где L = (H+50) мм		$50 \leq H \leq 250$
ДС-3 – 60.60. L, где L = (H+60) мм		$150 \leq H \leq 400$
ДС-1 – 100.150		Ячеистый бетон
ДС-1 – 100.170	70	
ДС-1 – 100.200	100	
ДС-1 – 100.220	120	
ДС-1 – 100.250	150	
ДС-2 – 100.60. L где L = (H+100) мм	$50 \leq H \leq 250$	
ДС-3 – 110.60. L, где L = (H+110) мм	$150 \leq H \leq 400$	
ДС-2 – 80.60. L где L = (H+100) мм	Пустотелый кирпич (керамический и силикатный)	

4.6 Размеры, сведения о которых необходимы при монтаже дюбелей, приведены в таблице 10.

Таблица 10 – Монтажные характеристики дюбелей

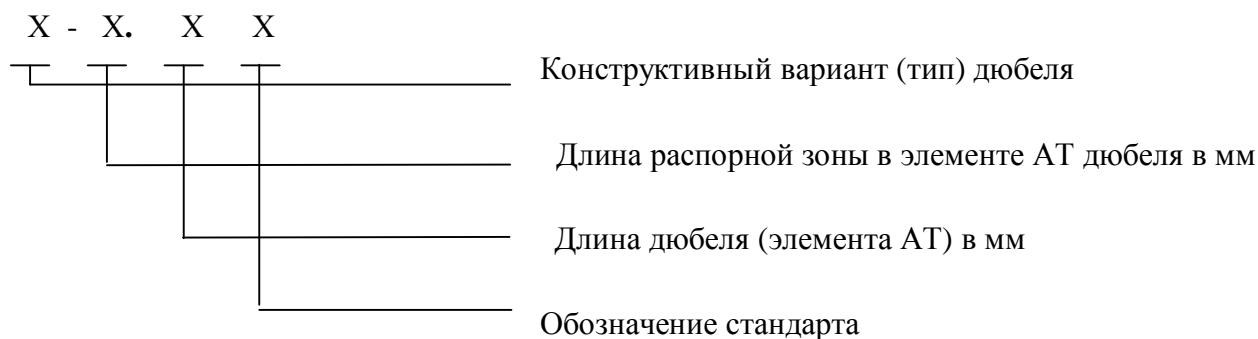
Тип дюбеля	Обозначение (марка) элемента АТ или анкерного элемента дюбеля	Размеры, мм					
		Номинальный диаметр распорного элемента $d_{1ст}$	Номинальная длина распорной зоны (анкерного элемента) дюбеля $L_{рз}$	Глубина отверстия в стене $L_{отв}$	Номинальный наружный диаметр распорной зоны (анкерного элемента) дюбеля d_2	Диаметр сверла для сверления отверстия в стене $d_{св}$	Диаметр отверстия в стене под дюбель $d_{отв}$
ДС -1	АТ 60.110 АТ 60.130 АТ 60.160 АТ 60.180 АТ 60.210	5,5	60	70-80	10	10	$10^{+0,4}$
	АТ 100.150 АТ 100.170 АТ 100.200 АТ 100.220 АТ 100.250	5,5	100	110-120	10	10	$10^{+0,4}$
ДС-2	АЭ 50	5,5	50	60-65	10	10	$10^{+0,4}$
	АЭ 80	5,5	75	90-95	10	10	$10^{+0,4}$
	АЭ 100	5,5	100	110-120	10	10	$10^{+0,4}$
ДС-3	АЭ 60	7,5	60	70-80	12	12	$12^{+0,4}$
	АЭ 110	7,5	110	120-130	12	12	$12^{+0,4}$

4.7 Вариант исполнения и тип дюбелей (марки элементов дюбелей), применяемых в конкретной фасадной системе, устанавливаются проектной документацией на эту систему (спецификацией).

Примечание – ООО «Бийский завод стеклопластиков» производит поставку изделий (марка изделия, вариант исполнения) в соответствии с договором (заказом) на поставку

4.8 Структура условного обозначения дюбелей:

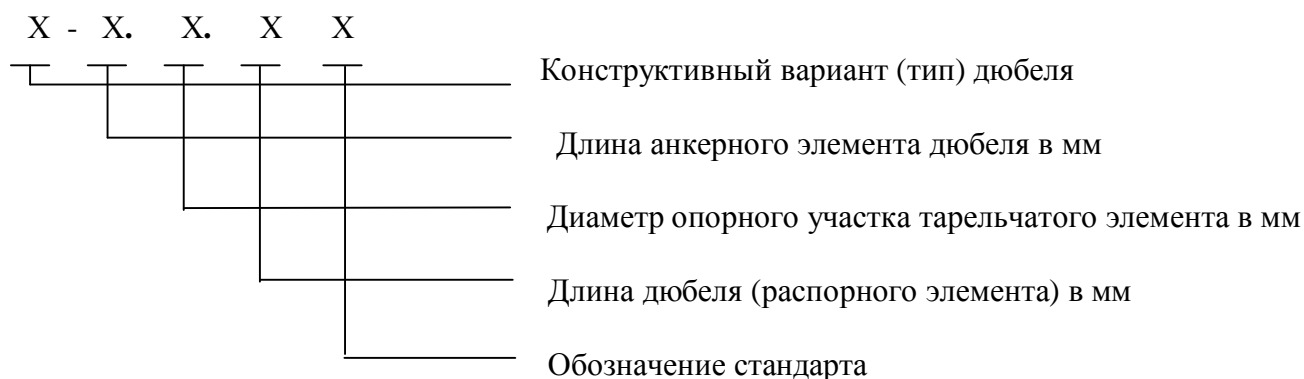
4.8.1 Дюбель типа ДС-1



Пример условного обозначения в документации и при заказе дюбеля типа ДС-1 с длиной распорной зоны (анкерной части элемента АТ) 60 мм, длиной (номинальной длиной элемента АТ) 160 мм

Дюбель ДС-1 – 60.160 СТО 20994511-001

4.8.2 Дюбель типа ДС-2



Пример условного обозначения в документации и при заказе дюбеля типа ДС-2 с длиной анкерного элемента 50 мм, с тарельчатым элементом диаметром 60 мм, при общей длине дюбеля (номинальной длине распорного элемента) 150 мм

Дюбель ДС-2 – 50.60.150 СТО 20994511-001

Структура условного обозначения дюбеля типа ДС-3 аналогична структуре условного обозначения дюбеля типа ДС-2.

5 РАСЧЁТ КОЛИЧЕСТВА ДЮБЕЛЕЙ «БИЙСК», ОБЕСПЕЧИВАЮЩЕГО НАДЁЖНОЁ КРЕПЛЕНИЕ ТЕПЛОИЗОЛИРУЮЩЕГО МАТЕРИАЛА

5.1 Методы расчета и расчетные характеристики применяемых материалов должны соответствовать требованиям российских нормативных документов, результатам испытаний, проведенным по стандартным или специальным методикам, и требованиям настоящего стандарта.

5.2 При применении дюбелей в навесной фасадной системе с воздушным зазором (НФС) они должны обеспечить надежное крепление плит теплоизолирующего материала (утеплителя) при действии вертикальной нагрузки от собственного веса прикрепляемой плиты.

5.3 При применении дюбелей в фасадной системе с наружным штукатурным слоем (СФТИ) они должны обеспечить надежное крепление плит утеплителя при действии вертикальной нагрузки от собственного веса закрепляемой плиты и горизонтальной нагрузки от ветрового отрицательного давления (отсоса), возникающего при воздействии ветра на здание.

5.4 Количество дюбелей, которые необходимо установить на 1 м² утепляемой стены, чтобы обеспечить надежное крепление утеплителя, определяют расчетом на прочность или деформативность узлов крепления, исходя из исполнения фасадной системы (НФС или СФТИ), конкретных условий строительства, а также:

- геометрических размеров утепляемого объекта в плане и по высоте;
- расчётного значения ветровой нагрузки в районе строительства;
- прочности материала утепляемой стены;
- допускаемой нагрузки на дюбель;
- конструктивных решений здания и системы утепления и других факторов.

П р и м е ч а н и е – При расчете потребного количества дюбелей прочностные характеристики клеевого соединения утеплителя с основанием не учитывают.

5.4.1 Для обеспечения прочности рассматриваемого дюбельного крепления в целом, необходимо произвести расчеты отдельных его элементов и узлов с целью удовлетворения требований по:

- прочности дюбеля (для дюбеля ДС-1 – это прочность, обеспечиваемая совместной работой (прочностью) распорного элемента и элемента АТ, а для дюбелей ДС-2 и ДС-3 - прочность распорного элемента);
- прочности на выдергивание дюбеля (анкерного элемента) из утепляемой стены;
- деформативности крепления при длительном воздействии постоянной нагрузки от собственного веса удерживаемой конструкции.

5.4.2 Расчет необходимого количества дюбелей проводят для двух зон утепляемой стены – рядовой и крайней, отличающихся величиной расчетной ветровой нагрузки «на отрыв» утеплителя (N_B). Крайняя зона – зона, находящаяся по периметру утепляемой стены или прилегающая к углам здания. Ширину крайней зоны принимают в соответствии с рекомендациями раздела 6 СНиП 2.01.07-85*.

5.4.3 Расчетное количество дюбелей ДС-1 ($n_{Д1}$), которое необходимо установить на площади 1 м^2 утепляемой поверхности, исходя из прочности дюбеля, следует определять по формуле (1)

$$n_{Д1} = \frac{N_B}{[R_{AT}] \cdot F_{AT}} + \frac{M}{[R_{PЭ}] \cdot W_{PЭ} + [R_{AT}] \cdot W_{AT}} \geq n_{Д}^{\min} \quad (1)$$

Наименование характеристик, входящих в расчетные формулы данного подраздела (формула (1) и последующие), и их значения даны в таблице 11.

5.4.4 Расчетное количество дюбелей типа ДС-2 и ДС-3 ($n_{Д2}$) определяют:

а) исходя из допускаемого усилия на выдергивание дюбеля из основания при воздействии ветровых нагрузок – по формуле (2)

$$n_{Д2} = \frac{N_B}{[N]_p} \geq n_{Д}^{\min}, \quad (2)$$

$[N]_p$ – расчётное (допускаемое) усилие на дюбель, значения которого приведены в табл. 12 (коэффициент безопасности, заложенный при расчете значения $[N]_p$, равен 7).

б) исходя из прочности распорного элемента

$$n_{Д2} = \frac{N_B}{R_{PЭ} \bullet F_{PЭ}} + \frac{M}{R_{PЭ} \bullet W_{PЭ}} \geq n_{Д}^{\min}, \quad (3)$$

5.4.5 Количество дюбелей на 1 м^2 стены из условия вертикального перемещения теплоизолирующей системы от длительного действия веса утеплителя рассчитывают по формуле (4)

$$n_{Д} = \frac{(P_1 + P_2) \bullet \delta^3}{3 \bullet E_{\text{полз}} \bullet J \bullet [f]} \geq n_{Д}^{\min} \quad (4)$$

Таблица 11 – Значения характеристик, входящих в формулы для расчётов прочности

Наименование характеристики	Обозначение характеристики, принятое в СТО, размерность	Значение характеристики	
		Для НФС	0
Расчетная ветровая нагрузка («на отрыв» утеплителя), действующая на 1 м ² утепляемой поверхности	N _в , Н (кгс)	Для СФТИ	рассчитывают в соответствии с разделом 6 СНиП 2.01.07-85*
Допускаемое напряжение в элементе АТ дюбеля ДС-1	[R _{АТ}], МПа (кгс/см ²)	12,0 (120) – для полиамида (коэффициент безопасности не менее 4)	
Площадь поперечного сечения элемента АТ дюбеля ДС-1	F _{АТ} , м ² (см ²)	46·10 ⁻⁶ (0,46)	
Расчетный изгибающий момент, действующий на дюбель	M, Н·м (кгс·см)	Для НФС	$M = P_1 \cdot L_1 + P_2 \cdot L_2$
		Для СФТИ	$M = P_1 \cdot L_1$
Расчетный вес слоя утеплителя площадью 1 м ²	P ₁ , Н (кгс)	Рассчитывают для конкретной марки утеплителя	
Расчетный вес штукатурного слоя площадью 1 м ²	P ₂ , Н (кгс)	Рассчитывают для конкретного материала, из которого сформирован штукатурный слой, и его толщины	
Расстояние от расчетной поверхности основания до центра тяжести сечения слоя утеплителя	L ₁ , м (см)	Рассчитывают для конкретной конструкции системы утепления	
Расстояние от расчетной поверхности основания до центра тяжести сечения штукатурного слоя	L ₂ , м (см)	Рассчитывают для конкретной конструкции системы утепления	
Допускаемое напряжение в стеклопластиковом распорном элементе	[R _{РЭ}], МПа (кгс/см ²)	210 (2100)	

Продолжение таблицы 11

Наименование характеристики	Обозначение характеристики, принятое в СТО, размерность	Значение характеристики	
Момент сопротивления поперечного сечения рабочей части распорного элемента	$W_{РЭ}$, м ³ (см ³)	ДС-1 и ДС-2	$1,38 \cdot 10^{-6}$ ($1,38 \cdot 10^{-2}$)
		ДС-3	$3,8 \cdot 10^{-6}$ ($3,8 \cdot 10^{-2}$)
Момент сопротивления поперечного сечения элемента АТ	$W_{АТ}$, м ³ (см ³)	$8,6 \cdot 10^{-6}$ ($8,6 \cdot 10^{-2}$)	
Площадь поперечного сечения рабочей части распорного элемента	$F_{РЭ}$, м ² (см ²)	ДС-1 и ДС-2	$22 \cdot 10^{-6}$ (0,22)
		ДС-3	$42 \cdot 10^{-6}$ (0,42)
Минимальное допускаемое количество дюбелей	n_D^{\min}	5	
Толщина утеплителя (при нескольких слоях – суммарная толщина)	δ , м (см)	Задано в проектной документации на систему утепления	
Модуль ползучести материала (стеклопластика), из которого изготовлен распорный элемент	$E_{\text{полз}}$, МПа (кгс/см ²)	40000 (400000)	
Момент инерции поперечного сечения рабочей части распорного элемента	J , м ⁴ , (см ⁴)	ДС-1 и ДС-2	$3,9 \cdot 10^{-8}$ ($3,9 \cdot 10^{-3}$)
		ДС-3	$13,9 \cdot 10^{-8}$ ($13,9 \cdot 10^{-3}$)
Допускаемое вертикальное перемещение распорного элемента при воздействии нагрузки от веса утеплителя	[f], м (см)	$0,2 \cdot 10^{-2}$ (0,2)	

Таблица 12 – Расчётные значения прочности закрепления дюбеля в стеновых материалах

Материал стены	[N] _р для ДС-1, кН (кгс)	[N] _р , для ДС-2 и ДС-3 кН (кгс)	
		длина распорной зоны	
		50-60 мм	80-100-110 мм
Тяжелый бетон В15	0,30 (30)	0,25 (25,5)	-
Керамзитобетон В15		0,25 (25,5)	-
Ячеистый бетон или керамический кирпич (блоки) с пустотами	0,20 (20)	-	0,15 (15,3)
Кирпич керамический М75	0,28 (28)	0,20 (20,4)	-
Кирпич силикатный М75		0,20 (20,4)	-

П р и м е ч а н и е – Расчетные значения прочности закрепления дюбеля в стеновых материалах, приведенные в таблице 12, даны по результатам проведенных экспериментальных (лабораторных и натуральных) работ по исследованию прочности крепления дюбеля «БИЙСК» в стеновых материалах, удовлетворяющих требованиям нормативно-технической документации на данные строительные материалы. Коэффициент безопасности (надёжности) равен 7.

5.4.6 Количество дюбелей, устанавливаемых на площади 1 м² при креплении теплоизоляции фасадной системы с воздушным зазором определяют:

- при расчете на прочность по формуле (5)

$$n_d = \left[\frac{M}{R_{PЭ} \cdot W_{PЭ}} \right] \geq n_{d \min} \quad (5)$$

- при условии ограничения вертикального перемещения слоя теплоизоляции (расчёт на деформации) – по формуле (4)

5.4.7 По результатам проведённых расчетов в качестве окончательного решения принимают результат, дающий наибольшее количество требуемых дюбелей. При этом:

- количество дюбелей на 1 м² теплоизоляционного слоя в СФТИ должно быть не менее указанного в таблице 13.

Таблица 13 – Количество дюбелей на 1 м² теплоизоляционного слоя в СФТИ

Допускаемое (растягивающее) усилие на дюбель, кН	Рядовая (внутренняя) зона стены	Краевая зона шириной 1,2-2,0 м от углов здания по плоскости стены при высоте здания, h, м		
		до 8 м	от 8 до 20 м	более 20 м
0,15	4	5	8	11
0,20-0,30	4	4	7	9

- теплоизоляционные плиты в НФС крепят не менее чем пятью дюбелями.

Примечание – Разработчикам системы утепления или потребителям, использующим дюбели «БИЙСК», рекомендуется проверочные расчеты проводить по более точным методикам, например, с использованием метода конечных элементов.

6 РАСЧЕТ НЕОБХОДИМОЙ ТОЛЩИНЫ УТЕПЛИТЕЛЯ В ФАСАДНЫХ СИСТЕМАХ ПРИ ПРИМЕНЕНИИ ДЮБЕЛЕЙ «БИЙСК»

6.1 Правила и порядок расчета толщины утеплителя, необходимой для обеспечения требуемых теплотехнических характеристик утепляемого основания

6.1.1 Расчет тепловой защиты зданий (теплотехнических показателей строительных конструкций) следует выполнять в соответствии с требованиями и по методикам, изложенным в СНиП 23-02 и СП 23-101.

6.1.2 Теплотехническую эффективность ограждающей конструкции оценивают, сравнивая степень соответствия её приведенного сопротивления теплопередаче требуемому значению этого показателя.

6.1.2.1 Приведенное сопротивление теплопередаче – сопротивление теплопередаче характерного неоднородного (с теплопроводными включениями) участка ограждающей конструкции следует определять по формуле

$$R_{пр} = R_0 \cdot r, \quad (6)$$

где $R_{пр}$ – приведенное сопротивление теплопередаче, (м²·°C)/Вт;

R_0 – сопротивление теплопередаче однородной ограждающей конструкции (м²·°C)/Вт;

r – коэффициент теплотехнической однородности, учитывающий наличие в конструкции теплопроводных включений (стыков, гибких и жестких связей, крепежных элементов, обрамлений дверей, балконов и т.п.).

6.1.2.2 Сопротивление теплопередаче многослойных однородных (без теплопроводных включений) ограждающих конструкций следует рассчитывать по формуле

$$R_0 = \frac{1}{a_в} + \sum \frac{d_i}{l_i} + \frac{1}{a_н} \quad (7)$$

где $a_в=8,7$ (м²·°C)/Вт, - коэффициент теплоотдачи внутренней поверхности стены;

$a_н=23$ (м²·°C)/Вт - коэффициент теплоотдачи наружной поверхности стены в зимнее время года (расчет проводят для зимних условий);

d_i/l_i - термическое сопротивление материала i -того слоя, ($m^2 \cdot ^\circ C$)/Вт; (d_i - толщина i -того слоя материала, м; l_i - удельная теплопроводность материала i -того слоя, Вт/(м \cdot $^\circ C$).

Расчетные коэффициенты l_i для слоев конструкции следует принимать в соответствии с СП 23-101.

Необходимые для расчета по формуле (7) характеристики некоторых, наиболее часто применяемых теплоизоляционных материалов, приведены в таблице 14.

Таблица 14

Материал	δ , мм (м)	λ_B , Вт/(м \cdot $^\circ C$)	δ/λ_B , ($m^2 \cdot ^\circ C$)/Вт
Плиты мягкие, полужесткие и жесткие минераловатные на синтетическом и битумном связующих (ГОСТ 9573-82, ГОСТ 10140-80, ГОСТ 12394-66)	50 (0,05)	0,060	0,833
	100 (0,10)	0,070	1,429
	200 (0,20)	0,080	2,500
Пенополистирол (ТУ 6-05-11-78-78)	100 (0,10)	0,052	1,923
	150 (0,15)	0,060	2,500
Пенополистирол (ГОСТ 15588-70*)	40 (0,04)	0,050	0,800
Плиты пенополистирольные экструдированные "STYROFOAM" ТУ 2244-001-42809359-02	50 (0,05)	0,037	1,351
	100 (0,10)		2,703
	150 (0,15)		4,054
Плиты минераловатные ФАСАД БАТТС Д ТУ5762-016-45757203-05	50 (0,05)	0,045	1,087
	100 (0,10)		2,174
	150 (0,15)		3,621
Плиты теплоизоляционные из штапельного волокна "ISOVER"	50 (0,05)	0,044	1,136
	100 (0,10)		2,273
	150 (0,15)		3,409
Примечания			
1. Удельная теплопроводность приведена для условий эксплуатации Б (определение условий эксплуатации см. в СНиП 23-02).			
2. Характеристики теплопроводности теплоизолирующих материалов, не приведённых в таблице, следует назначать, руководствуясь соответствующими справочными данными.			

6.1.2.3 Коэффициент теплотехнической однородности определяют экспериментально по специальным методикам, например, по методике, приведенной в СП 23-101, или теоретически – рассчитывая и сравнивая тепловые поля в однородных ограждающих конструкциях и в таких же конструкциях, но с теплопроводными включениями.

Примечание – В лаборатории теплофизических характеристик и долговечности строительных материалов и конструкций научно-исследовательского института строительной физики (НИИСФ) Российской Академии

архитектуры и строительных наук (РААСН) были проведены теоретические исследования (расчеты) сопротивления теплопередаче ограждающей конструкции (кирпичной стены из полнотелого керамического кирпича), утепленной фасадной системой со штукатурным слоем. При проведении расчетов полагали, что в качестве теплоизолирующего материала используют минераловатные плиты с теплотехническими характеристиками, аналогичными теплотехническим характеристикам плиты ФАСАД БАТТС, а в качестве крепежных элементов (теплопроводных включений) - тарельчатые дюбели типа ДС-1, выпускаемые ООО «Бийский завод стеклопластиков, со стеклопластиковыми или стальными распорными элементами. Расчеты проведены для следующих условий закрепления плит:

- тарельчатыми дюбелями типа ДС-1 со стеклопластиковыми распорными элементами, количество дюбелей 5 шт./м²;
- тарельчатыми дюбелями типа ДС-1 со стальными распорными элементами, количество дюбелей 5 шт./м²;
- тарельчатыми дюбелями типа ДС-1 со стеклопластиковыми распорными элементами, количество дюбелей 10 шт./м²;
- тарельчатыми дюбелями типа ДС-1 со стальными распорными элементами, количество дюбелей 10шт./м².

Результаты расчетов коэффициента теплотехнической однородности γ утепленных строительных конструкций, проведенных НИИСФ, приведены в таблице 15.

Таблица 15

Конструкция дюбеля	Количество дюбелей на 1 м ² , шт.	Коэффициент теплотехнической однородности γ
Дюбель «Бийск» типа ДС 1 со стальным распорным элементом	5	0,897
	10	0,816
Дюбель «Бийск» типа ДС 1 со стеклопластиковым распорным элементом	5	0,999
	10	0,998

Значения коэффициента теплотехнической однородности γ утепленной конструкции, в зависимости от количества дюбелей со стальными или стеклопластиковыми распорными элементами, установленными на плите утеплителя площадью 1м², приведены в таблице 16.

Таблица 16

Количество дюбелей на 1 м ² , шт.	5	6	7	8	9	10	11	12	13	14	15
Коэффициент γ	дюбель «Бийск» со стальным распорным элементом										
	0,8970	0,8808	0,8646	0,8484	0,8322	0,8160	0,7998	0,7836	0,7674	0,7512	0,7350
	дюбель «Бийск» со стеклопластиковым распорным элементом										
	0,9990	0,9988	0,9986	0,9984	0,9982	0,9980	0,9978	0,9976	0,9974	0,9972	0,9970

Анализ значений, приведенных в таблицах 15 и 16, показывает:

- стальные распорные элементы из-за высокой теплопроводности стали, вносят существенные возмущения в температурное поле утепляемой ограждающей конструкции и значительно снижают её сопротивление теплопередаче;

- стеклопластиковые распорные элементы практически не оказывают влияния на сопротивление теплопередаче ограждающей конструкции.

Таким образом, на этапе расчета характеристик фасадной системы, используя данные, приведенные в таблицах 14 -16, можно произвести расчеты, необходимые для принятия решения об экономически целесообразном выборе входящих в неё материалов (утеплителя и крепёжных элементов – дюбелей).

6.1.3 Для рационального выбора элементов фасадной системы следует рассчитать толщину теплоизоляции, необходимую для обеспечения требуемого сопротивления теплопередаче при использовании различных крепящих элементов-дюбелей, вносящих возмущение в температурное поле конструкции (обеспечивающих коэффициент теплотехнической однородности), а затем рассчитать экономический эффект от разницы в толщинах (стоимостях) утеплителя, применяемого в сравниваемых системах с одинаковым сопротивлением теплопередаче, но с дюбелями со стальными и стеклопластиковыми распорными элементами.

В соответствии со СНиП 23-02 толщину слоя теплоизоляционного материала (утеплителя), необходимую для обеспечения требуемого сопротивления теплопередаче ограждающей конструкции без теплопроводных включений, следует определять по формуле

$$\delta_0 = R_0^{\text{тп}} \cdot \lambda, \quad (8)$$

где $R_0^{\text{тп}}$ – требуемое сопротивление теплопередаче.

Значение $R_0^{\text{тп}}$ следует рассчитывать в соответствии со СНиП 23-02. Пример расчета приведен в Приложении А.

6.1.4 Толщину слоя утеплителя, необходимую для обеспечения требуемого сопротивления теплопередаче ограждающей конструкции с теплопроводными включениями, следует определять по формуле

$$d_{\text{мп}} = \frac{R_0^{\text{мп}}}{r} \cdot l = \frac{d_0}{r} \quad (9)$$

6.1.5 Обобщая приведенные выше выкладки, рекомендуется следующий порядок расчета необходимой толщины утеплителя.

6.1.5.1 Определить тип (группу) утепляемого здания (помещения) (см. таблицу А.2 приложения А):

- жилые, лечебно-профилактические и детские учреждения, школы, интернаты – группа 1;
- общественные, административные и бытовые – группа 2;
- производственные с сухим и нормальным режимом – группа 3.

6.1.5.2 Зная регион, в котором находится утепляемое здание и тип помещения, в соответствии с Приложением А определить нормируемое значение сопротивления теплопередаче $R_0^{\text{тп}}$.

6.1.5.3 Для материала утеплителя, внесенного в проект на фасадную систему или выбираемого проектировщиком, определить его удельную теплопроводность λ для условий эксплуатации А или Б.

Условия эксплуатации определяют в зависимости от климатического района, в котором эксплуатируют здание и типа помещения (раздел 4 СНиП 23-02). Для большинства регионов Российской Федерации и типов помещения – условия эксплуатации Б, поэтому целесообразно устанавливать значение λ_B .

6.1.5.4 Рассчитать по формуле (8) необходимую толщину утеплителя δ_0 для однородной (без теплопроводных включений) конструкции

6.1.5.5 В соответствии с рекомендациями раздела 5 рассчитать количество дюбелей, необходимое для надежного закрепления утеплителя с толщиной δ_0 .

6.1.5.6 Из таблицы 16 для рассчитанного количества дюбелей выбрать коэффициент тепло-технической однородности g .

6.1.5.7 Рассчитать по формуле (9) толщину утеплителя, обеспечивающего нормируемое значение R_0^{TP} с учетом коэффициента теплотехнической однородности g .

6.1.5.8 Уточнить количество дюбелей, необходимое для надежного закрепления утеплителя новой толщиной δ_{mp} (в соответствии с разделом 5).

6.1.5.9 Провести расчет толщины утеплителя для коэффициента g с учетом уточненного количества дюбелей.

6.2 Пример проектного расчета толщины утеплителя и определение экономической эффективности при сравнении вариантов механического крепления плит утеплителя

Производится оценка экономической эффективности вариантов крепления (дюбелями со стальными и стеклопластиковыми распорными элементами) утеплителя при утеплении стены здания первой группы (позиция 1 в таблице А.2 приложения А), расположенного в Новосибирске.

Утепление выполняется плитами из базальтового волокна ФАСАД БАТТС, которые выпускает фирма «ROCKWOOL».

В соответствии с данными, приведёнными в таблице А.5 приложения А, для зданий первой группы в Новосибирске требуемое значение сопротивления теплопередаче составляет

$$R_0^{TP}=3,69 \text{ (м}^2\cdot\text{°C)/Вт}.$$

Удельная теплопроводность плит ФАСАД БАТТС в условиях эксплуатации Б составляет (таблица 14)

$$\lambda_{\text{Б}} = 0,045 \text{ Вт/(м} \cdot \text{°С)}.$$

В соответствии с формулой (8) толщина утеплителя для стены без теплопроводных включений составит

$$\delta_0 = 3,69 \cdot 0,045 = 0,16605 \approx 0,17 \text{ м} = 170 \text{ мм}.$$

В соответствии с данными, приведёнными в таблице 16, при креплении плиты утеплителя площадью 1 м^2 пятью дюбелями со стальными распорными элементами коэффициенты теплотехнической однородности

$$r = 0,897.$$

Тогда, в соответствии с формулой (9), толщина выбранного утеплителя, необходимая для обеспечения нормируемого сопротивления теплопередаче, составит

$$\delta_{\text{тр}} = \delta_0 / r = 170 / 0,897 = 189,5 \approx 190 \text{ мм}.$$

Увеличение толщины утеплителя в сравнении с однородной (без теплопроводных включений-дюбелей) стеной составляет 20 мм.

Относительное увеличение толщины составляет

$$\Delta = [(190 - 170) / 170] \cdot 100 = 11,8\%,$$

При закреплении плиты утеплителя площадью 1 м^2 десятью дюбелями со стальными распорными элементами, необходимая толщина утеплителя составляет

$$170 / 0,816 = 208,3 \approx 210 \text{ мм}$$

Увеличение толщины утеплителя в этом случае составляет 40 мм.

Относительное увеличение толщины составляет

$$\Delta = (210 - 170) / 170 \cdot 100 = 23,5\%.$$

В то же время:

- при креплении плиты утеплителя пятью дюбелями со стеклопластиковыми распорными элементами, толщина утеплителя, необходимая для обеспечения нормируемого сопротивления теплопередаче, составит $170 / 0,999 = 170,17 \approx 170 \text{ мм}$ (относительное увеличение толщины составляет $(170 - 170) / 170 \cdot 100 = 0\%$);

- при креплении плиты десятью дюбелями со стеклопластиковыми распорными элементами необходимая толщина составляет $170 / 0,998 = 170,34 \approx 170 \text{ мм}$ (относительное увеличение толщины составит $(170 - 170) / 170 \cdot 100 = 0\%$).

Цену на теплоизоляционный материал потребитель определяет индивидуально, в зависимости от ситуации на доступном ему рынке строительных материалов, поэтому экономический эффект для каждого потребителя индивидуален.

Например, в соответствии с прайс-листом «Центра снабжения строительными материалами и инженерным оборудованием» группы компаний «СнабСтройИнвест» (<http://shop.ssi-ent.com>) оптовая цена на - утеплитель марки ФАСАД БАТТС Д фирмы «ROCKWOOL» с размерами плиты 1000x600x170 мм составляет 5731 руб/м³.

Стоимость слоя толщиной 1 мм для плиты этой теплоизоляции площадью 1 м² составит 5,73 руб.

При такой цене утеплителя применение в конструкции фасадной системы дюбелей со стальными распорными элементами приведет к следующему увеличению затрат (в сравнении с дюбелями со стеклопластиковыми распорными элементами):

- при закреплении плиты площадью 1 м² из утеплителя марки ФАСАД БАТТС Д пятью дюбелями – на 5,73 руб./мм · 20мм = 114,60 руб.;

- при закреплении плиты площадью 1 м² утеплителя марки ФАСАД БАТТС Д десятью дюбелями – на 5,73 руб./мм · 40мм = 229,20 руб.

Таким образом, проведённые расчёты показывают, что экономический эффект при применении дюбелей «БИЙСК» со стеклопластиковым распорным элементом, в данном конкретном (рассчитанном в качестве примера) случае составляет порядка 23 рублей на дюбель.

П р и м е ч а н и я

1 Расчет проведен для плиты утеплителя площадью 1 м². Обычно плиты выпускают с площадью менее 1 м² (наиболее распространённый размер плит 1,0 м x 0,6 м); в этом случае (при обязательном требовании о том, что плиту следует закреплять не менее чем четырьмя-пятью дюбелями) эффект от применения дюбеля со стеклопластиковым распорным элементом будет еще большим, т.к. на единицу площади будет приходиться большее количество теплопроводных элементов, снижающих коэффициент теплотехнической однородности.

2 Аналогично рассчитывают необходимые толщины утеплителя для утепления фасадов и экономический эффект от применения дюбелей со стеклопластиковыми распорными элементами в любом другом населенном пункте.

7 РЕКОМЕНДАЦИИ ПО ПРИМЕНЕНИЮ ДЮБЕЛЕЙ «БИЙСК»

7.1 Общие требования

7.1.1 Дюбели применяют в качестве крепежных элементов в системах утепления ограждающих конструкций при строительстве, реконструкции и ремонте жилых, общественных, производственных зданий и сооружений, возводимых в климатических районах Российской Федерации.

7.1.2 Дюбели следует применять в соответствии с разработанной проектными организациями и утвержденной в установленном порядке проектной документацией на устройство фасадной системы.

Изготовитель и разработчик дюбеля не несут ответственности за последствия применения дюбеля при отсутствии проектной документации.

7.1.3 Дюбели типов ДС-1 и ДС-2 рекомендуется применять при толщине теплоизоляционного слоя не более 250 мм. При толщине утеплителя более 200 мм рекомендуется применять дюбели типа ДС-3.

7.1.4 Дюбель в конкретной фасадной системе может быть применен в сочетании с дублирующими крепежными элементами, например, горизонтальными планками, поддерживающими утеплитель, клеевым швом между утеплителем и основанием.

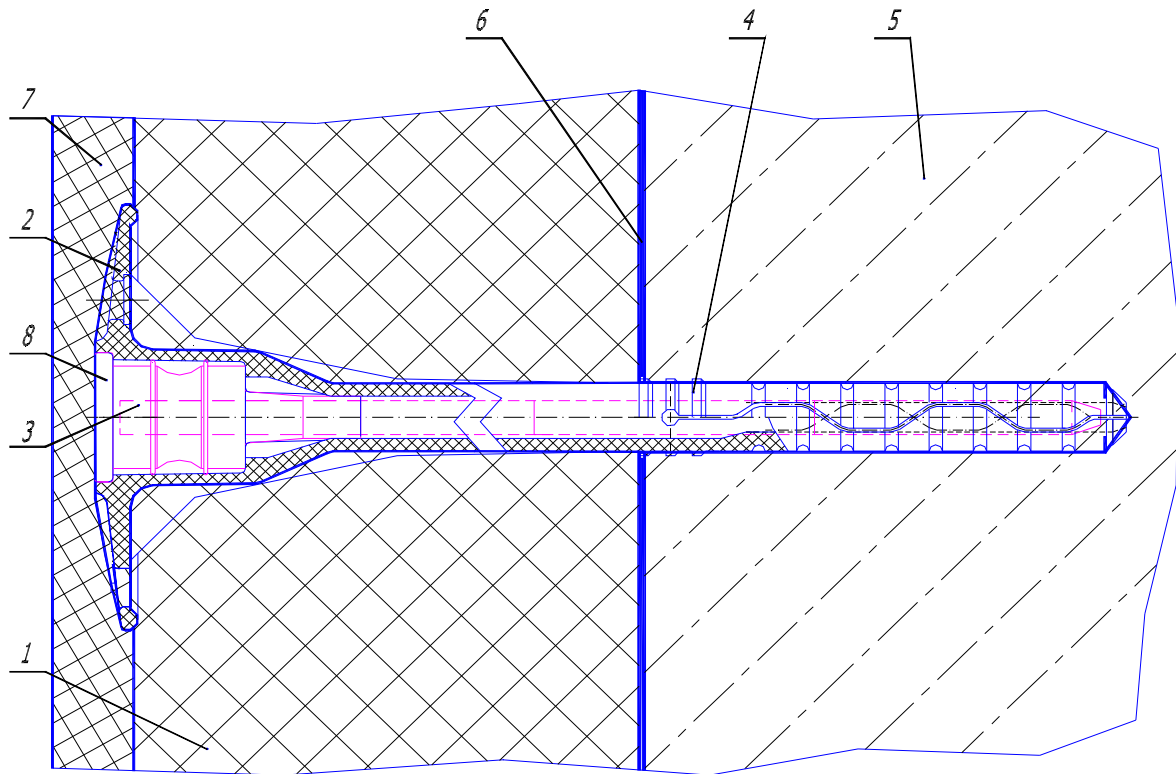
Примеры крепления утеплителя к основанию с применением дюбеля «БИЙСК» и дублирующего крепления - клеевой мастики показаны на рисунках 10 и 11.

Удержание элемента (плиты) утеплителя (1), предварительно склеенного с несущей стеной клеевой мастикой (6), осуществляется посредством тарельчатого элемента (2), который опирается на анкерное уширение или пластмассовую головку распорного элемента - стержня из стеклопластиковой арматуры (3). Распорный элемент вбит в анкерный элемент дюбеля (4), установленный в отверстии, просверленном в утепляемой несущей стене (5).

7.1.5 Дюбели могут быть применены также в любой другой комплектации и для других целей на основании проектной документации, разработанной, согласованной и утвержденной в установленном порядке.

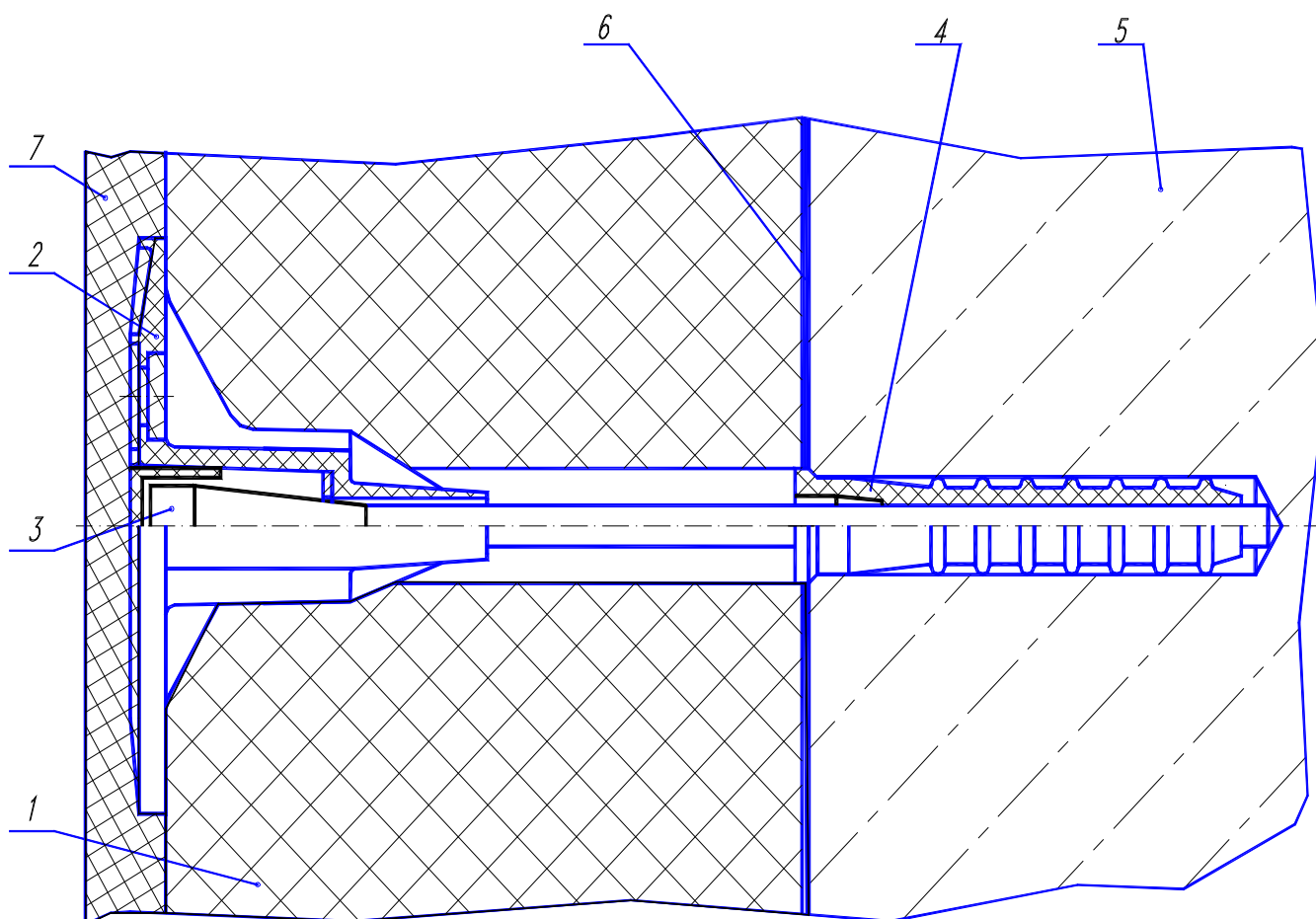
7.1.6. Схемы расстановки дюбелей при монтаже систем утепления фасадов принимают в соответствии с требованиями проектной документации и технических свидетельств Росстроя на конкретные системы.

ООО «Бийский завод стеклопластиков», в качестве рекомендуемых, предлагает схемы расстановки дюбелей в зависимости от высоты утепляемого здания, показанные на рисунке 12.



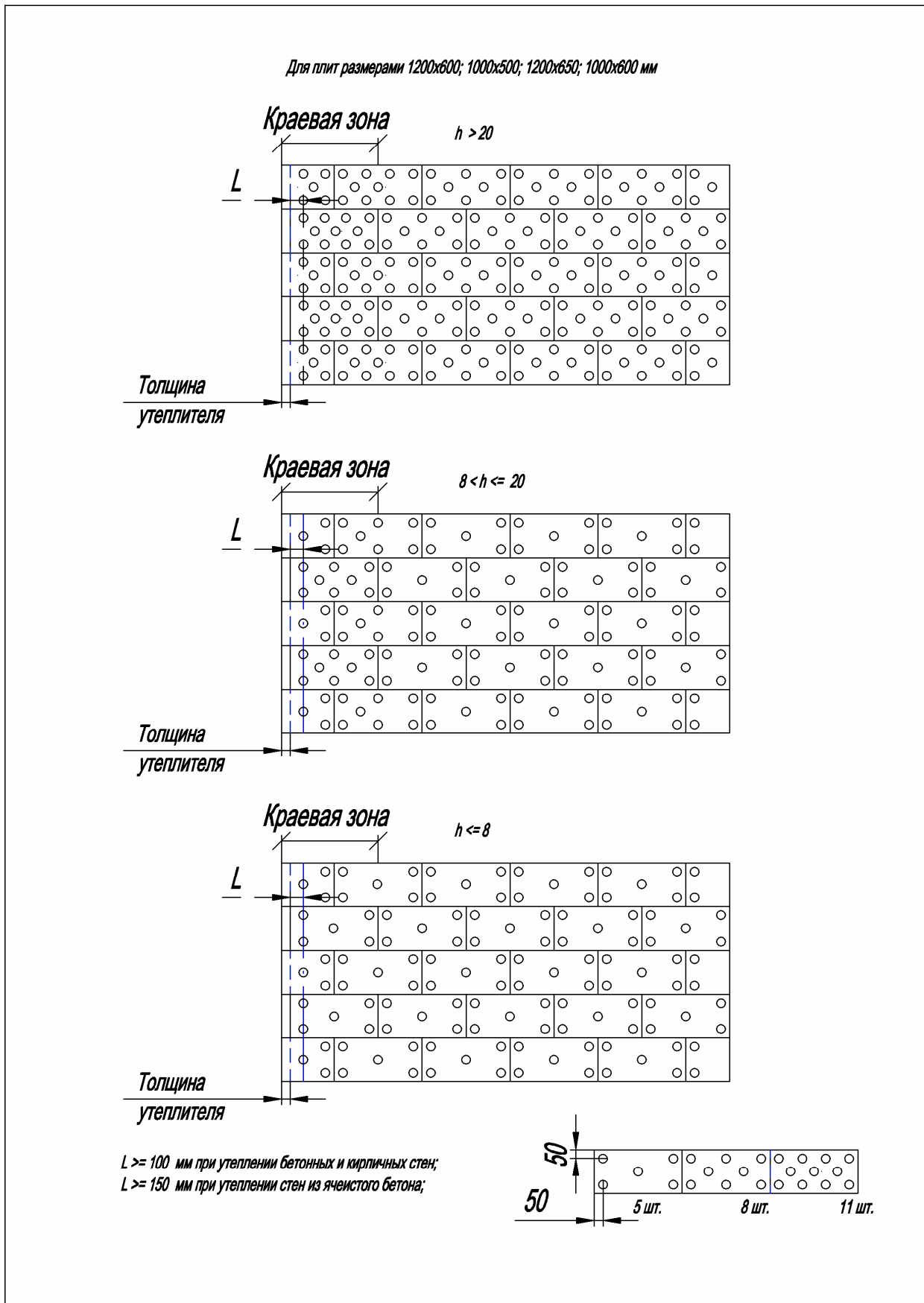
- 1 – утеплитель, 2 – тарельчатый элемент дюбеля, 3 - стеклопластиковый распорный элемент,
 4 – зона анкеровки дюбеля, 5 - несущая стена, 6 - клеящая мастика,
 7 - защитно-декоративный штукатурный слой, 8 – головка распорного элемента.

Рисунок 10 – Пример крепления теплозащитного материала к стене забивным строительным дюбелем «БИЙСК» типа ДС-1 в фасадной теплоизоляционной системе с наружным штукатурным слоем.



1 - утеплитель, 2 – тарельчатый элемент дюбеля, 3 - стеклопластиковый распорный элемент с анкерным уширением, 4 – анкерный элемент (гильза) дюбеля, 5 - несущая стена, 6 - клеящая мастика, 7 - защитно-декоративный штукатурный слой

Рисунок 11 – Пример крепления теплозащитного материала к стене забивным строительным дюбелем «БИЙСК» типа ДС-2 (в фасадной теплоизоляционной системе с наружным штукатурным слоем).

Рисунок 12 – Схема расстановки дюбелей в СФТИ при различных высотах здания h .

7.2 Рекомендации по установке дюбелей

7.2.1 Установку дюбелей следует производить в полном соответствии с технологическим процессом и последовательностью выполнения работ, предусмотренных проектно-конструкторской и технологической документацией на конкретную систему утепления, в которой используют эти дюбели. Работы по установке дюбелей должны осуществлять строительные организации, работники которых прошли специальное обучение и имеют разрешение на право выполнения этих работ.

7.2.2 Дюбели следует устанавливать только после того, как плиты утеплителя смонтированы и закреплены на несущей стене посредством клеевых композиций, удерживающих планок или при помощи временных (технологических) средств крепления.

7.2.3 В проектной документации на утепляемый объект в обязательном порядке должен быть установлен тип и марка по прочности материала несущей стены для того, чтобы сделать правильный выбор дюбеля по длине зоны анкеровки (марке анкерного элемента). Подрядчик не должен приступать к выполнению работ до тех пор, пока не будет в документальном виде зафиксирован тип строительного материала несущей стены и подтвержден правильный выбор типа дюбеля (по длине распорного и анкерного элементов).

7.2.4 Надежная работа основного узла «АЭ-РЭ» гарантируется только при обязательном выполнении следующих требований:

- диаметр отверстия под дюбель в несущей стене должен быть в пределах от 10,0 до 10,4 мм. Запрещается использовать для установки дюбелей отверстия, имеющие диаметр более 10,4 мм;

- наружный диаметр анкерного элемента дюбеля (d_2) должен соответствовать размеру, указанному в таблице 5 настоящего стандарта. Запрещается использовать для крепления дюбели, имеющие наружный диаметр распорной зоны меньше 9,9 мм для АЭ50 и меньше 9,8 мм для АЭ100;

- диаметр $d_{1ст}$ распорного элемента должен быть в пределах от 5,3 до 5,7 мм. Запрещается использовать для крепления распорные элементы, имеющие диаметр d_1 меньше 5,3 мм;

- в проектной, конструкторской и технологической документации на проведение монтажных работ по утеплению стен с использованием дюбеля «БИЙСК» должны быть указаны метод и периодичность контроля диаметра и глубины отверстий в несущей стене под установку дюбелей;

- перед утеплением ранее оштукатуренных зданий слой штукатурки должен быть обязательно удален. При нецелесообразности удаления старой штукатурки необходимо увеличить глубину сверления отверстия под дюбель, чтобы обеспечить возможность монтажа дюбеля на всю длину его распорной зоны в «теле» несущего слоя стены, а длина дюбеля и РЭ должна быть рассчитана с учетом этого обстоятельства.

7.2.5 До начала работ по установке дюбелей на конкретном объекте следует проводить контрольные испытания для определения фактических значений выдергивающих усилий, характеризующих прочностные свойства материала стены.

7.2.5.1 При проведении контрольных испытаний необходимо соблюдать следующие правила:

- количество контрольных участков принимают в зависимости от общей площади и однородности материала стен: до 3 тыс. m^2 - 1 участок, свыше 3 тыс. m^2 и до 5 тыс. m^2 - 2 участка, свыше 5 тыс. m^2 - 3 участка;

- площадь контрольного участка – не менее 20 m^2 с рекомендуемыми размерами 10x2 (высота) м;

- выбор контрольных участков осуществляют на основании результатов визуального осмотра по критерию – «наихудшее состояние конструкции (материала) стены»;
- количество устанавливаемых дюбелей – не менее 15;
- в стенах из мелкоштучных материалов 30% дюбелей необходимо устанавливать в швы;
- расположение дюбелей должно соответствовать проекту;
- выдергивающее устройство должно фиксировать усилия в процессе выдергивания (вытягивания) дюбеля;
- конструкция выдергивающего устройства должна обеспечивать расстояние от места упора выдергивающего устройства в стену до оси дюбеля не менее 150 мм;
- продолжительность нагружения дюбеля - 1 мин.

7.2.5.2 В результате испытаний определяют выдергивающие усилия (N_b) в кН.

Допускаемое усилие на дюбель (N_d) определяют следующим образом:

- находят средние значения N_b по пяти наименьшим результатам испытаний;
- вычисляют значение $N_d = 0,23 N_b$, которое сравнивают с допускаемым выдергивающим усилием, установленным настоящим документом для конкретной марки дюбеля и стенового материала (см. табл.13).

7.2.5.3 Результаты испытаний оформляют протоколом, который должен содержать следующую информацию:

- общая характеристика объекта;
- дата испытаний, температура воздуха;
- конструктивная характеристика стен;
- визуальная оценка состояния стен;
- организация, производящая установку дюбелей;
- характеристика контролируемых участков;
- характеристика фасадной системы;
- характеристика дюбелей;
- расположение дюбелей относительно швов;
- значения диаметров сверла и отверстий;
- характеристика выдергивающего устройства;
- результаты испытаний;
- значение допускаемого выдергивающего усилия;
- ответственные за проведение и контроль испытаний, подписи.

7.2.5.4 Оценку результатов испытаний, составление протокола и определение допустимой выдергивающей нагрузки на дюбель должен осуществлять уполномоченный строительной организацией испытатель совместно с представителями заказчика.

7.2.6 Работы по установке дюбелей в фасадных системах должны выполняться:

- при наличии ограждения, защищающего леса и фасады зданий от атмосферных осадков;
- при отсутствии прямого воздействия солнечных лучей;
- при ветре, скорость которого не превышает 10 м/сек;
- при температуре дюбеля не ниже плюс 5 °С;
- при температуре воздуха не ниже минус 10°С при ТЭ из полиамида и не ниже 0°С при ТЭ из полиэтилена при температуре на поверхности стены не ниже 0°С.

7.2.7 Расстояние между осями устанавливаемых дюбелей должно быть не менее длины распорной зоны дюбеля.

7.2.8 Расстояние от центра отверстия под установку дюбеля до края несущего основания должно быть не менее полуторного значения длины распорной зоны дюбеля.

7.2.9 Толщина бетонной стены должна превышать максимальную глубину отверстия под дюбель не менее чем на 40 мм, а стена из мелкоштучных материалов на 20 мм. Сквозные отверстия допускаются только в наружном слое трехслойных железобетонных панелей.

7.2.10 Повторная установка дюбеля не допускается.

7.2.11 При обнаружении дефектов в рассверленном отверстии установку соседнего дюбеля следует производить на расстоянии не менее пяти наружных диаметров дюбеля от этого отверстия.

7.2.12 Все работы по установке дюбелей следует производить с жесткого основания (лесов, подмостей и т.п.).

7.2.13 После установки дюбелей должен быть составлен акт на скрытые работы и в кратчайший срок произведено оштукатуривание и отделка поверхностей согласно проекту.

Продолжительность периода между установкой дюбелей на стене и оштукатуриванием утепленной поверхности не должна превышать двух недель. Если работы по окончательной отделке не могут быть проведены в установленные сроки, в обязательном порядке следует принять меры по защите тарельчатых элементов от воздействия прямых солнечных лучей.

7.2.14 При работе по креплению теплоизолирующего материала дюбелями следует соблюдать правила техники безопасности, предусмотренные СНиП III-4-80, ГОСТ 12.3.035-84.

7.3 Последовательность выполнения работ по монтажу дюбелей «БИЙСК» типа ДС-1

7.3.1 Для сверления отверстий в утепляемых ограждающих конструкциях должны применяться сверла (буры) и буровой инструмент, обеспечивающие получение в материале несущей стены отверстий диаметром:

- $10^{+0,4}$ мм под установку дюбелей в стене;

- не менее 10 мм в смонтированном на несущей стене утеплителе (для беспрепятственного прохождения дюбеля через утеплитель).

7.3.2 Глубина отверстий в несущем материале утепляемой стены для дюбелей с распорной зоной длиной 60 мм должна быть 70-80 мм, а для дюбелей с длиной распорной зоны 100 мм – 110-120 мм.

7.3.3 Работы по установке дюбелей следует выполнять в следующей последовательности (см. схему, приведенную на рисунке 13):

1 этап - Разметка отверстий под дюбели и вырезка отверстий в утеплителе

Разметку отверстий производят строго в соответствии с проектной документацией.

Минимальное расстояние дюбелей от углов здания должно быть:

- для дюбелей с длиной распорной зоны 60 мм не менее 10 см при кирпичных стенах и не менее 5 см – при бетонных;

- для дюбелей с длиной распорной зоны 100 мм не менее 10 см при кирпичных стенах и не менее 20 см при стенах из ячеистых бетонов.

2 этап - Бурение отверстий

Бурение отверстий в утепляемой конструкции производится с помощью механизированного инструмента вращательного или ударно-вращательного действия твердосплавными или алмазными сверлами (бурами), при этом отклонение оси отверстия от перпендикуляра к поверхности ограждающей конструкции должно быть не более 2°.

Перед началом бурения следует проверить соответствие диаметра бура размеру, заданному в технологической документации на выполнение данной работы. Этот диаметр бура рекомендуется окончательно заносить в технологическую документацию на выполнение работ после выполнения опытной установки дюбелей в соответствии с п. 7.2.5 (с проверкой соответствия диаметра получаемых в стене отверстий и усилия выдергивания значениям, заданным в настоящих технических условиях или проектной документации на систему утепления).

3 этап - Очистка отверстий

Очистка просверленных отверстий от пыли, остатков материала ограждающей конструкции производится путем продувки сжатым воздухом.

4 этап – Контроль диаметра и глубины отверстия

Диаметр и глубину отверстий, получаемых в утепляемой стене, контролируют периодически. Метод и периодичность контроля должны быть указаны в проектной и технологической документации на ведение работ.

5 этап – Установка (погружение) дюбеля

Установку дюбеля в отверстие, выполненное в несущей стене утепляемой конструкции, производят через отверстие, вырезанное в утеплителе.

Перед началом установки дюбелей следует проверить соответствие дюбеля, длины распорного элемента – стеклопластикового стержня и толщины слоя утеплителя проекту.

Тарельчатый держатель элемента АТ дюбеля должен плотно прилегать к утеплителю.

6 этап - Забивка распорного элемента

Забивку распорного элемента следует производить молотком массой 0,8-1,0 кг до момента, когда торец головки распорного элемента сравняется с поверхностью тарельчатого элемента.

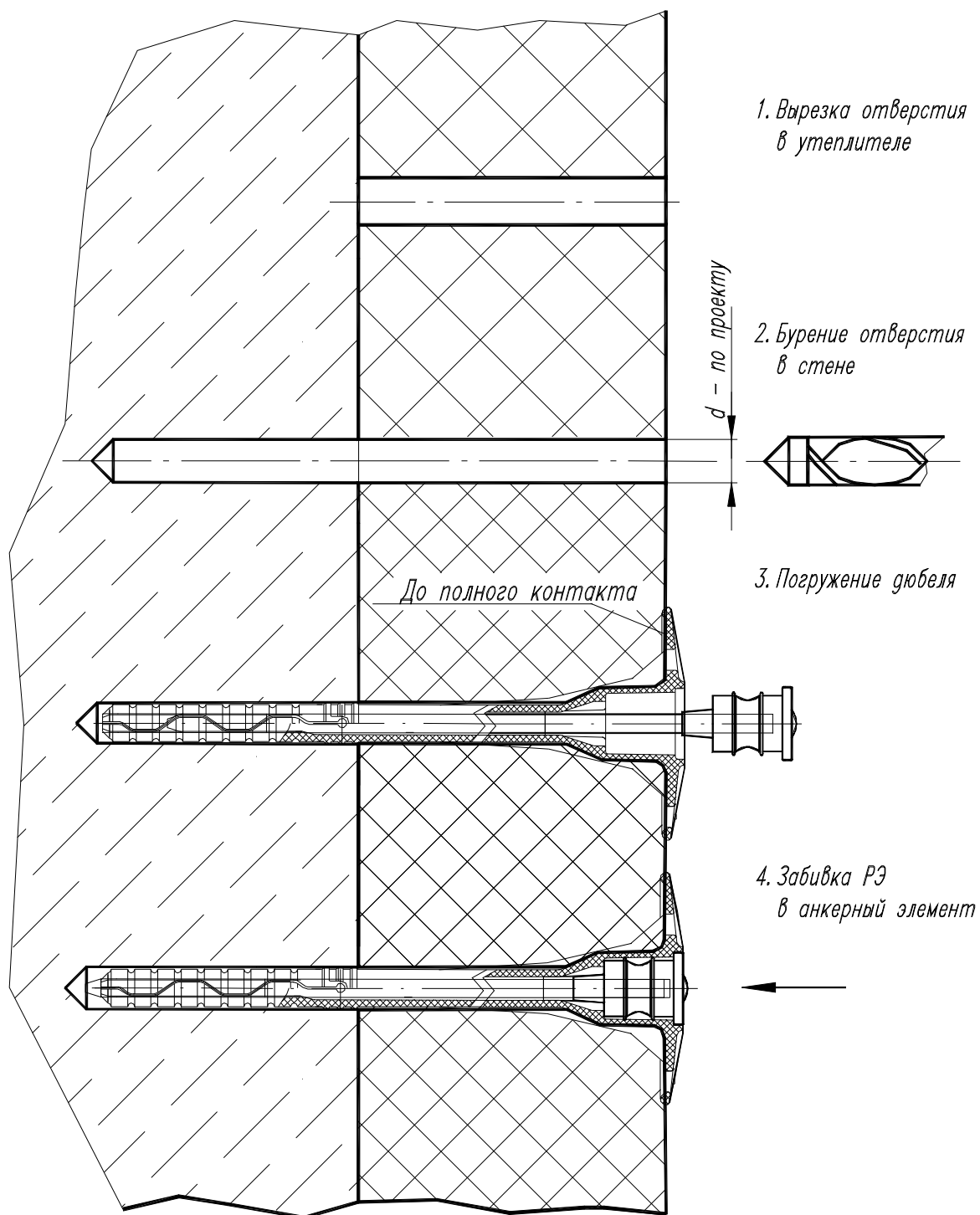


Рисунок 13 – Схема выполнения работ при креплении утеплителя к стене дюбелем «БИЙСК» типа ДС-1.

7.4 Последовательность выполнения работ по монтажу дюбелей «БИЙСК» типа ДС-2 и ДС-3

7.4.1 Для сверления отверстий в утепляемых ограждающих конструкциях должны применяться сверла (буры) и буровой инструмент, обеспечивающие получение в материале несущей стены отверстий диаметром:

- $10^{+0,4}$ мм под установку дюбелей в стене;

- не менее 13 мм в смонтированном на несущей стене утеплителе (для беспрепятственного прохождения анкерного элемента дюбеля через утеплитель).

7.4.2 Глубина отверстий в несущем материале утепляемой стены для дюбелей с АЭ 50 должна быть 60-70 мм, а для дюбелей с АЭ 100 – 110-120 мм.

7.4.3 Работы по установке дюбелей следует выполнять в следующей последовательности (см. схемы, приведенные на рисунках 14-15):

1 этап – Разметка отверстий под дюбели и вырезка отверстий в утеплителе

Разметку отверстий производят строго в соответствии с проектной документацией.

Минимальное расстояние дюбелей от углов здания должно быть:

- для дюбелей с АЭ50 не менее 10 см при кирпичных стенах и не менее 5 см – при бетонных;

- для дюбелей с АЭ100 не менее 10 см при кирпичных стенах и не менее 20 см – при стенах из ячеистых бетонов.

2 этап – Бурение отверстий

Бурение отверстий в утепляемой конструкции производится с помощью механизированного инструмента вращательного или ударно-вращательного действия твердосплавными или алмазными сверлами (бурами), при этом отклонение оси отверстия от перпендикуляра к поверхности ограждающей конструкции должно быть не более 2° .

Перед началом бурения следует проверить соответствие диаметра бура размеру, заданному в технологической документации на выполнение данной работы. Этот диаметр бура рекомендуется окончательно заносить в технологическую документацию на выполнение работ после выполнения опытной установки дюбелей в соответствии с п. 7.2.5 (с проверкой соответствия диаметра получаемых в стене отверстий и усилия выдергивания значениям, заданным в настоящих технических условиях или проектной документации на систему утепления).

3 этап – Очистка отверстий

Очистка просверленных отверстий от пыли, остатков материала ограждающей конструкции производится путем продувки сжатым воздухом.

4 этап – Контроль диаметра и глубины отверстия

Диаметр и глубину отверстий, получаемых в утепляемой стене, контролируют периодически. Метод и периодичность контроля должны быть указаны в проектной и технологической документации на ведение работ.

5 этап – Установка (погружение) дюбеля

Установку дюбеля в отверстие, выполненное в несущей стене утепляемой конструкции, производят через отверстие, вырезанное в утеплителе.

Перед началом установки дюбелей следует проверить на соответствие проекту фасадной системы: типа дюбеля, длины распорного элемента – стеклопластикового стержня и толщины слоя утеплителя.

- ДС-2 в комплектации с АЭ50:

Анкерный и тарельчатый элементы должны быть скомплектованы с распорным элементом РЭ2 (надеты на стеклопластиковый распорный элемент). При комплектовании РЭ вставляют в АЭ до упора (с усилием «от руки»).

Фланец анкерного элемента дюбеля должен плотно прилегать к кромке отверстия, просверленного в несущей стене.

Следует избегать приложения чрезмерных усилий при погружении дюбеля типа ДС-2 в отверстие в стене. Если не удастся установить дюбель в отверстие в стене «от руки» (без применения ударного инструмента) можно попытаться забить его легкими ударами деревянной киянки или резинового (полимерного) молотка.

- ДС-2 в комплектации с АЭ100:

Анкерный элемент надеть на доводчик (стеклопластиковый стержень с проточкой, показанный на рисунке 1б) до упора.

Погружать АЭ доводчиком через отверстие в утеплителе в отверстие, просверленное в стене. В результате такого погружения, фланец анкерного элемента должен плотно прилегать к кромке отверстия, просверленного в утепляемой стене.

Вращением вокруг продольной оси освободить доводчик из зацепления с анкерным элементом. Вынуть доводчик.

Тарельчатый элемент должны быть скомплектован с распорным элементом РЭ2 (надет на стеклопластиковый распорный элемент). РЭ2 вставляют в АЭ (установленный в стеновом материале) до упора (с усилием «от руки»).

Следует избегать приложения чрезмерных усилий при погружении дюбеля типа ДС-2 в отверстие в стене. Если не удастся установить дюбель в отверстие в стене «от руки» (без применения ударного инструмента) можно попытаться забить его легкими ударами деревянной киянки или резинового (полимерного) молотка.

Правильность положения анкерного элемента дюбеля в отверстии, просверленном в стене, контролируют по величине выступания стеклопластикового стержня над уровнем теплоизоляции

рующего материала (ТИМ) при полностью погруженном в ТИМ тарельчатом элементе. Величину этого выступания как контрольный параметр правильности установки анкерного элемента в отверстии, просверленном в утепляемой стене, указывают в технологической документации на проведение монтажных работ.

6 этап – Забивка распорного элемента

Забивку распорного элемента производят до проектного положения. Забивку следует производить молотком массой 0,8-1,0 кг до момента, когда торец головки стержня сравняется с поверхностью тарельчатого элемента.

С целью проверки требования по обеспечению необходимого усилия поджатия утеплителя к несущей стене проверяют глубину погружения опорного фланца тарельчатого элемента в утеплитель. Величина погружения должна быть указана в проектной и технологической документации на утепление стены.

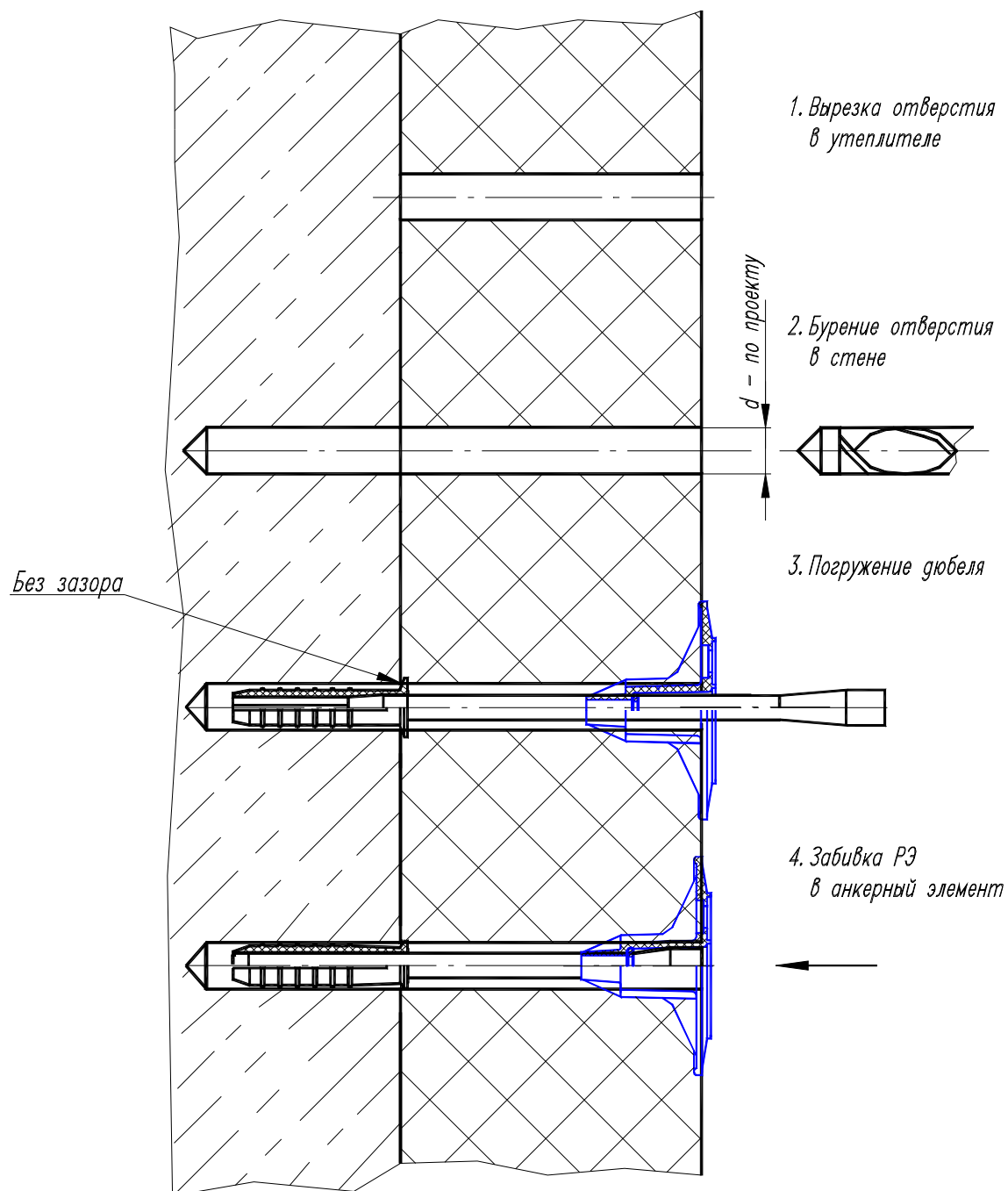


Рисунок 14 – Схема выполнения работ при креплении утеплителя к стене дюбелем «БИЙСК» типа ДС-2 с анкерным элементом АЭ50.

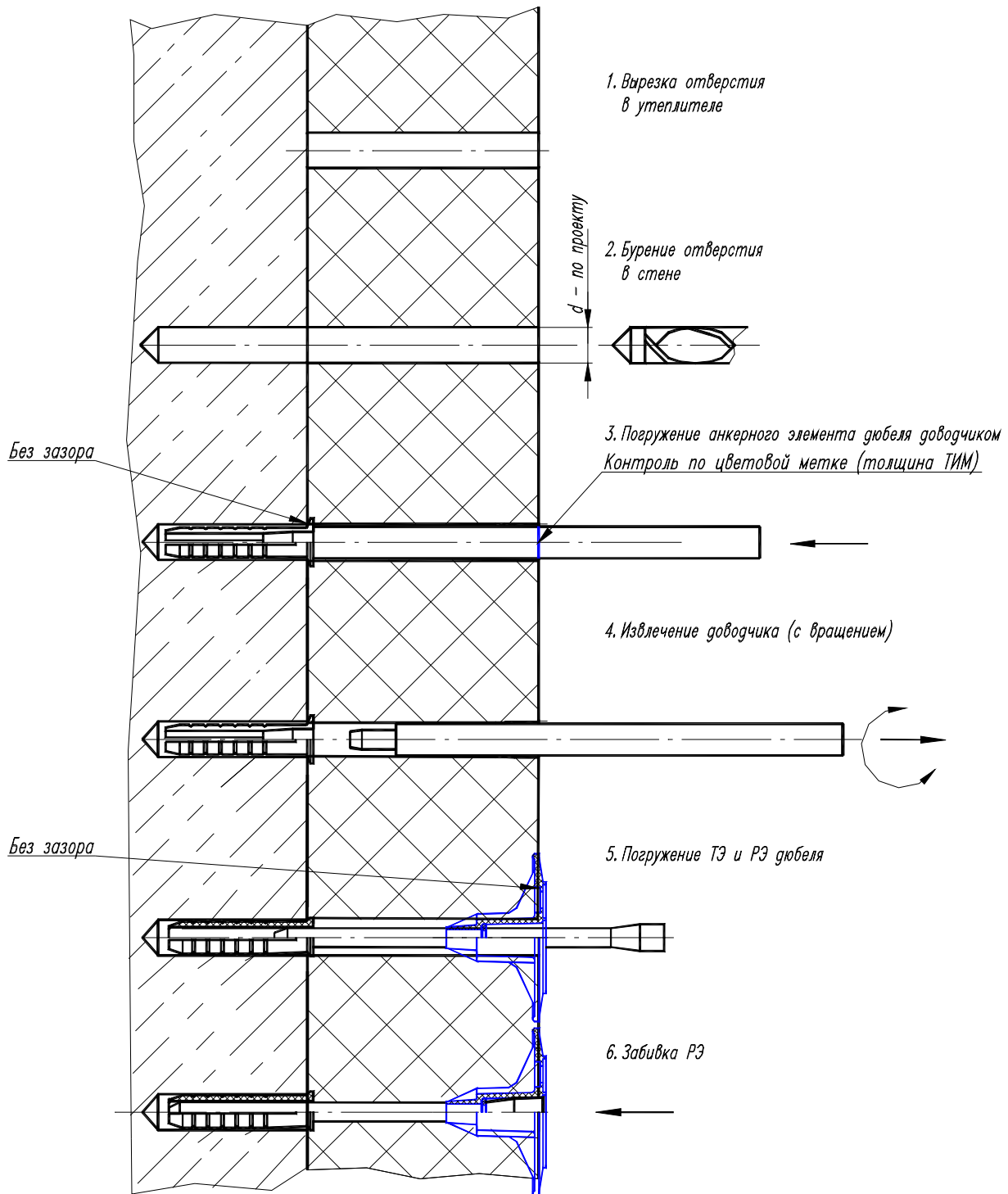
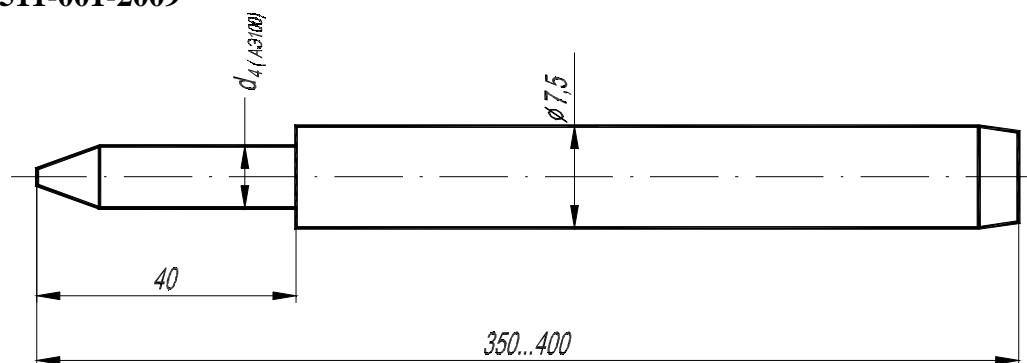


Рисунок 15 – Схема выполнения работ при креплении утеплителя к стене дюбелем «БИЙСК» типа ДС-2 с анкерным элементом АЭ100, с применением доводчика.



Диаметр $d_{4(AЭ100)}$ соответствует номинальному диаметру d_4 анкерного элемента АЭ100.

Рисунок 16 – Доводчик

7.5 Требования по эксплуатации

7.5.1 В процессе эксплуатации системы утепления необходимо проводить периодический контроль состояния системы скрепления утеплителя с несущей стеной и в случае обнаружения дефектов производить своевременный ремонт поврежденных участков. Периодичность, метод контроля и порядок выполнения ремонтных работ должны быть указаны в проектной документации на систему утепления конкретного объекта.

7.5.2 Для подтверждения работоспособности дюбельного соединения в составе конкретной фасадной системы утепления, рекомендуется проводить периодические проверки прочности крепления на наиболее нагруженных участках утепленной конструкции (например, на наиболее увлажняемом или наиболее нагружаемом ветровыми нагрузками). Методика проверки – «на выдергивание», аналогично методике, описанной в подразделе 7.2.5. Периодичность проверки – на усмотрение заказчика и проектировщика системы утепления, например, с интервалами через 1, 2, 3, 4 года с момента установки дюбелей (т.е. в 1-й, 3-й, 6-й, 10-й годы эксплуатации), а далее проверку можно совмещать с косметическими и капитальными ремонтами системы утепления, но не реже, чем через 10 лет.

Приложение А

(рекомендуемое)

**ОПРЕДЕЛЕНИЕ ТРЕБУЕМОГО СОПРОТИВЛЕНИЯ
ТЕПЛОПЕРЕДАЧЕ ОГРАЖДАЮЩИХ КОНСТРУКЦИЙ**

А.1 Требуемое сопротивление теплопередаче проектируемых ограждающих конструкций следует рассчитывать по формуле

$$R_o^{mp} = \frac{n(t_e - t_n)}{\Delta t^n a_e}, \quad (A.1)$$

где n - коэффициент, принимаемый в зависимости от положения наружной поверхности ограждающих конструкций по отношению к наружному воздуху (см. таблицу А.1 - *аналог таблицы 6 в СНиП 23-02*);

t_e - расчетная температура внутреннего воздуха, °С, принимаемая согласно ГОСТ 12.1.005 и нормам проектирования соответствующих зданий и сооружений;

t_n - расчетная зимняя температура наружного воздуха, °С, равная средней температуре наиболее холодной пятидневки обеспеченностью 0,92 (нормирована СНиП 23-01 для регионов РФ);

Δt^n - нормативный температурный перепад между температурой внутреннего воздуха и температурой внутренней поверхности ограждающей конструкции, (см. таблицу А.2 - *аналог таблицы 5 в СНиП 23-02*);

a_e - коэффициент теплоотдачи внутренней поверхности ограждающих конструкций, (см. таблицу А.3 - *аналог таблицы 7 в СНиП 23-02*).

Таблица А.1 — Коэффициент, учитывающий зависимость положения ограждающей конструкции по отношению к наружному воздуху (*аналог таблицы 6 в СНиП 23-02*)

Ограждающие конструкции	Коэффициент n
1. Наружные стены и покрытия (в том числе вентилируемые наружным воздухом), зенитные фонари, перекрытия чердачные (с кровлей из штучных материалов) и над проездами; перекрытия над холодными (без ограждающих стенок) подпольями в Северной строительной-климатической зоне	1
2. Перекрытия над холодными подвалами, сообщающимися с наружным воздухом; перекрытия чердачные (с кровлей из рулонных материалов); перекрытия над холодными (с ограждающими стенками) подпольями и холодными этажами в Северной строительной-климатической зоне	0,9

Продолжение Таблицы А.1

Ограждающие конструкции	Коэффициент n
3. Перекрытия над неотапливаемыми подвалами со световыми проемами в стенах	0,75
4. Перекрытия над неотапливаемыми подвалами без световых проемов в стенах, расположенные выше уровня земли	0,6
5. Перекрытия над неотапливаемыми техническими подпольями, расположенными ниже уровня земли	0,4

Таблица А.2 – Нормативный температурный перепад (аналог таблицы 5 в СНиП 23-02)

Тип здания (помещения)	Нормируемый температурный перепад Δt_n , °С, для		
	наружных стен	покрытий и чердачных перекрытий	перекрытий над проездами, подвалами и под- польями
1 Жилые, лечебно-профилактические и детские учреждения, школы, интернаты	4,0	3,0	2,0
2 Общественные, кроме указанных в п. 1, административные и бытовые, за исключением помещений с влажным или мокрым режимом	4,5	4,0	2,5
3 Производственные с сухим и нормальными режимами	$t_b - t_p$, но не более 7	0,8 ($t_b - t_p$), но не более 6	2,5
4 Производственные и другие помещения с влажным или мокрым режимом	$(t_b - t_p)$	0,8 ($t_b - t_p$)	2,5
5 Производственные здания со значительными избытками явного тепла (более 23 Вт/м ³)	12	12	2,5
<i>Обозначения, принятые в таблице:</i> t_b - расчетная температура внутреннего воздуха, °С (та же, что в формуле (А.1)); t_p - температуры точки росы, °С, при расчетной температуре и относительной влажности внутреннего воздуха, принимаемым по ГОСТ 12.1.005, СНиП 2.04.-5 и нормам проектирования соответствующих зданий и сооружений.			

Таблица А.3 – Коэффициент теплоотдачи внутренней поверхности ограждающей конструкции (аналог таблицы 7 в СНиП 23-02)

Внутренняя поверхность ограждающих конструкций		Коэффициент теплоотдачи α_v , Вт/(м ² ·°С)
1	Стен, полов, гладких потолков, потолков с выступающими ребрами при отношении высоты h ребер к расстоянию a между гранями соседних ребер $\frac{h}{a} \leq 0,3$	8,7
2	Потолков с выступающими ребрами при отношении $\frac{h}{a} \leq 0,3$	7,6
3	Окон	8,0
4	Зенитных фонарей	9,9
Примечание. Коэффициент теплоотдачи α_v внутренней поверхности ограждающих конструкций животноводческих и птицеводческих зданий следует принимать в соответствии со СНиП 2.10.03.		

А.2 В соответствии с положениями, введенными СНиП 23-02, приведенное сопротивление теплопередаче R_0 , м²·°С/Вт, ограждающих конструкций, следует принимать не менее нормируемых значений R_{req} , м²·°С/Вт, (см таблицу 12 - аналог таблицы 4 в СНиП 23-02) в зависимости от климатической характеристики местности - **градусо-суток отопительного периода района строительства** D_d , °С·сут.

А.3 В соответствии с требованиями СНиП 23-02 приведенное сопротивление теплопередаче ограждающих конструкций ($R_{пр}$, м²·°С/Вт), следует принимать не менее нормируемых значений $R_0^{тр}$, м²·°С/Вт, определяемых в зависимости от градусо-суток района строительства D_d , °С·сут. Т.е.

$$R_{пр} = R_{rec} = R_0^{mp}$$

А.4 Градусо-сутки отопительного периода, следует определять по формуле

$$D_d = (t_{int} - t_{ht})z_{ht}, \text{ °С·сут.}, \quad (\text{А.2})$$

где t_{int} – расчетная средняя температура внутреннего воздуха здания, °С, принимаемая для ограждающих конструкций:

- группы зданий поз. 1 таблицы А.2 – в интервале 20–22 °С (по минимальным значениям оптимальной температуры в здании по ГОСТ 30494);
- группы зданий поз. 2 таблицы А.2 – в интервале 16–21 °С (согласно классификации помещений и минимальным значениям оптимальной температуры по ГОСТ 30494);
- для групп зданий поз. 3-5 таблицы А.2 – по нормам их проектирования;

t_{ht}, z_{ht} – средняя температура наружного воздуха, °С и продолжительность, сут. отопительного периода, принимаемая по СНиП 23-01, для периода со средней суточной температурой наружного воздуха:

- не более 10 °С – при проектировании лечебно-профилактических, детских учреждений и домов-интернатов для престарелых;
- не более 8 °С – в остальных случаях.

А.5 Градусо-сутки отопительного периода (D_d °С·сут), рассчитанные по формуле (А.2) для республиканских и областных центров, а также крупных городов Российской Федерации, и требуемое (нормируемое) для климатических условий этих населённых пунктов значение сопротивления теплопередаче ограждающих конструкций, приведены в таблице А.5.

А.6 Таким образом, как следует из приведенных выше положений, значение R_0^{TP} проектировщик может выбрать из таблицы А.5, если населенный пункт, в котором находится утепляемый объект, занесен в нее. Если же населенный пункт, в котором находится утепляемый объект, в таблицу А.5 не занесен, то рекомендуется выбирать характеристики, ориентируясь на областной (республиканский) центр, или на ближайший город, занесенный в таблицу А.5. Также, по усмотрению проектировщика, можно рассчитать R_0^{TP} по формуле (А.1), выбрать из таблицы А.4 или рассчитать в соответствии с примечанием в таблице А.4.

Таблица А.4 – Нормируемые значения сопротивления теплопередаче ограждающих конструкций

Тип здания (помещения). Коэффициенты a и b для расчета D_d	Градусо-сутки отопительного периода D_d , °С·сут	Нормируемые значения сопротивления теплопередаче R_{req} , м ² ·°С/Вт, ограждающих конструкций		
		Стен	Покрытий и перекрытий над проездами	Перекрытий чердачных, над неотопляемыми подпольями и подвалами
1 Жилые, лечебно-профилактические и детские учреждения, школы, интернаты, гостиницы и общежития	2000	2,1	3,2	2,8
	4000	2,8	4,2	3,7
	6000	3,5	5,2	4,6
	8000	4,2	6,2	5,5
	10000	4,9	7,2	6,4
	12000	5,6	8,2	7,3
	a	—	0,00035	0,0005
b	—	1,4	2,2	1,9
2 Общественные, кроме указанных выше, административные и бытовые, производственные и другие здания и помещения с влажным или мокрым режимом	2000	1,8	2,4	2,0
	4000	2,4	3,2	2,7
	6000	3,0	4,0	3,4
	8000	3,6	4,8	4,1
	10000	4,2	5,6	4,8
	12000	4,8	6,4	5,5
	a	—	0,0003	0,0004
b	—	1,2	1,6	1,3
3 Производственные здания с сухим и нормальным режимами	2000	1,4	2,0	1,4
	4000	1,8	2,5	1,8
	6000	2,2	3,0	2,2
	8000	2,6	3,5	2,6
	10000	3,0	4,0	3,0
	12000	3,4	4,5	3,4
	a	—	0,0002	0,00025
b	—	1,0	1,5	1,0

Примечание. Значения R_{req} для величин D_d , отличающихся от табличных, следует определять по формуле

$$R_{req} = aD_d + b,$$

где D_d — градусо-сутки отопительного периода, °С·сут, для конкретного населённого пункта;

a, b — эмпирические коэффициенты.

Таблица А.5

№ п/п	Город	Условия эксплуатации	D_d °С·сут	Тип помещения	R_0^{TP} (м ² ·°С)/Вт
1	Архангельск	Б	6426	1	3,65
			5667	2	2,77
			5667	3	2,13
2	Астрахань	А	3540	1	2,64
			3206	2	1,99
			3206	3	1,64
3	Анадырь	Б	9797	1	4,83
			8864	2	3,80
			8864	3	2,77
4	Барнаул	А	6343	1	3,62
			5680	2	2,78
			5680	3	2,14
5	Белгород	А	4183	1	2,86
			3801	2	2,18
			3801	3	1,76
6	Благовещенск	Б	6889	1	3,81
			6235	2	2,96
			6235	3	2,25
7	Брянск	Б	4572	1	3,00
			4162	2	2,29
			4162	3	1,83
8	Братск	А	7370	1	3,98
			6623	2	3,08
			6623	3	2,32
9	Волгоград	А	3952	1	2,78
			3596	2	2,11
			3596	3	1,72
10	Вологда	Б	5798	1	3,43
			5105	2	2,59
			5105	3	2,02
11	Воронеж	А	4528	1	2,98
			4136	2	2,28
			4136	3	1,83

Продолжение таблицы А.5

№ п/п	Город	Условия эксплуатации	D_d °С·сут	Тип помещения	R_0^{TP} (м ² ·°С)/Вт
12	Владимир	Б	5006	1	3,15
			4580	2	2,43
			4580	3	1,83
13	Владивосток	Б	4684	1	3,04
			4292	2	2,33
			4292	3	1,86
14	Владикавказ	А	3410	1	2,59
			3062	2	1,94
			3062	3	1,61
15	Вятка	Б	5660	1	3,38
			4967	2	2,55
			4967	3	1,99
16	Грозный	А	3056	1	2,47
			2736	2	1,84
			2736	3	1,55
17	Екатеринбург	А	6210	1	3,57
			5520	2	2,73
			5520	3	2,10
18	Иваново	Б	5006	1	3,15
			4580	2	2,43
			4580	3	1,83
19	Игарка	Б	10575	1	5,10
			9666	2	4,05
			9666	3	2,93
20	Иркутск	А	7080	1	3,88
			6360	2	3,00
			6360	3	2,27
21	Ижевск	Б	5905	1	3,47
			5239	2	2,64
			5239	3	2,05

Продолжение таблицы А.5

№ п/п	Город	Условия эксплуатации	D_d °С·сут	Тип помещения	R_0^{TP} (м ² ·°С)/Вт
22	Йошкар-Ола	Б	5742	1	3,41
			5082	2	2,59
			5082	3	2,02
23	Казань	Б	5798	1	3,43
			5105	2	2,59
			5105	3	2,02
24	Калининград	Б	3648	1	2,68
			3262	2	2,00
			3262	3	1,65
25	Калуга	Б	4684	1	3,04
			4292	2	2,33
			4292	3	1,86
26	Кемерово	А	6537	1	3,69
			6075	2	2,90
			6075	3	2,22
27	Кострома	Б	5528	1	3,33
			4862	2	2,52
			4862	3	1,97
28	Краснодар	А	2682	1	2,34
			3284	2	1,72
			2384	3	1,48
29	Красноярск	А	6575	1	3,70
			5873	2	2,84
			5873	3	2,17
30	Курган	А	6343	1	3,62
			5680	2	2,78
			5680	3	2,14
31	Курск	Б	4435	1	2,95
			4039	2	2,25
			4039	3	1,81
32	КЫЗЫЛ	А	7875	1	4,16
			7425	2	3,34
			7425	3	2,49

Продолжение таблицы А.5

№ п/п	Город	Условия эксплуатации	D_d °С·сут	Тип помещения	R_0^{TP} (м ² ·°С)/Вт
33	Липецк	А	4703	1	3,05
			4301	2	2,34
			4301	3	1,86
34	Магадан	Б	7805	1	4,13
			7229	2	3,27
			7229	3	2,45
35	Махачкала	А	2560	1	2,30
			2264	2	1,68
			2264	3	1,45
36	Москва	Б	5027	1	3,16
			4601	2	2,43
			4601	3	1,92
37	Мурманск	Б	6380	1	3,63
			5830	2	2,83
			5830	3	2,17
38	Нальчик	А	3259	1	2,54
			2923	2	1,90
			2923	3	1,58
39	Нижний Новгород	Б	5006	1	3,15
			4580	2	2,43
			4580	3	1,83
40	Великий Новгород	Б	4928	1	3,12
			4486	2	2,40
			4486	3	1,90
41	Новосибирск	А	6537	1	3,69
			6075	2	2,90
			6075	3	2,22
42	Омск	А	6497	1	3,67
			5834	2	2,83
			5834	3	2,17
43	Оренбург	А	5515	1	3,33
			4909	2	2,53
			4909	3	1,98

Продолжение таблицы А.5

№ п/п	Город	Условия эксплуатации	D_d °С·сут	Тип помещения	R_0^{TP} (м ² ·°С)/Вт
44	Орел	Б	4654	1	3,03
			4244	2	2,32
			4244	3	1,85
45	Пенза	А	5072	1	3,18
			4658	2	2,45
			4658	3	1,93
46	Пермь	Б	5660	1	3,38
			4967	2	2,55
			4967	3	1,99
47	Петропавловск-Камчатский	Б	5905	1	3,47
			5239	2	2,64
			5239	3	2,05
48	Петрозаводск	Б	5798	1	3,43
			5105	2	2,59
			5105	3	2,02
49	Псков	Б	4435	1	2,95
			4039	2	2,25
			4039	3	1,81
50	Ростов-на-Дону	А	3523	1	2,63
			3181	2	1,98
			3181	3	1,64
51	Рязань	Б	4888	1	3,11
			4472	2	2,39
			4472	3	1,89
52	Самара	Б	5528	1	3,33
			4862	2	2,52
			4862	3	1,97
53	Санкт-Петербург	Б	4654	1	3,03
			4244	2	2,32
			4244	3	1,85
54	Саранск	А	5072	1	3,18
			4658	2	2,45
			4658	3	1,93

Продолжение таблицы А.5

№ п/п	Город	Условия эксплуатации	D_d °С·сут	Тип помещения	R_0^{TP} (м ² ·°С)/Вт
55	Саратов	А	4763	1	3,07
			4371	2	2,36
			4371	3	1,87
56	Салехард	Б	9461	1	4,71
			8585	2	3,71
			8585	3	2,72
57	Смоленск	Б	4816	1	3,09
			4386	2	2,36
			4386	3	1,88
58	Ставрополь	А	3209	1	2,52
			2873	2	1,88
			2873	3	1,67
59	Сыктывкар	Б	6566	1	3,70
			5831	2	2,83
			5831	3	2,17
60	Тамбов	А	4764	1	3,07
			4362	2	2,36
			4362	3	1,87
61	Тверь	Б	5014	1	3,15
			4578	2	2,42
			4578	3	1,92
62	Томск	Б	6889	1	3,81
			6235	2	2,96
			6235	3	2,25
63	Тула	Б	4928	1	3,12
			4486	2	2,40
			4486	3	1,90
64	Тюмень	А	6210	1	3,57
			5520	2	2,73
			5520	3	2,10
65	Ульяновск	А	5597	1	3,36
			4961	2	2,55
			4961	3	1,99

Продолжение таблицы А.5

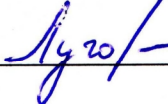
№ п/п	Город	Условия эксплуатации	D_d °С·сут	Тип помещения	R_0^{TP} (м ² ·°С)/Вт
66	Улан-Удэ	А	7442	1	4,00
			6731	2	3,11
			6731	3	2,35
67	Уфа	А	5517	1	3,33
			5091	2	2,59
			5091	3	2,02
68	Хабаровск	Б	6393	1	3,64
			5760	2	2,80
			5760	3	2,15
69	Чебоксары	Б	5620	1	3,37
			4969	2	2,55
			4969	3	1,99
70	Челябинск	Б	5995	1	3,50
			5341	2	2,67
			5341	3	2,67
71	Чита	А	7841	1	4,14
			7115	2	3,24
			7115	3	2,42
72	Элиста	А	3668	1	2,68
			3322	2	2,02
			3322	3	1,66
73	Южно-Сахалинск	Б	5798	1	3,43
			5105	2	2,59
			5105	3	2,02
74	Якутск	А	10650	1	5,13
			9882	2	4,12
			9882	3	2,98
75	Ярославль	Б	4816	1	3,09
			4386	2	2,36
			4386	3	1,88


УДК 621.886:006.354

ОКП 22 9100

Ключевые слова: дюбели тарельчатые строительные стеновые, анкерный элемент, тарельчатый элемент, распорный элемент, навесная фасадная система с воздушным зазором (НФС), фасадная теплоизоляционная композиционная система с наружным штукатурным слоем (СФТИ).

ИСПОЛНИТЕЛИ:

Начальник лаборатории ООО «Бийский завод стеклопластиков»  А.Н. Луговой

Ведущий конструктор ООО «Бийский завод стеклопластиков»  К.Н. Воробьев